



UT20-35PX

2000-3500 kg

Especificaciones técnicas

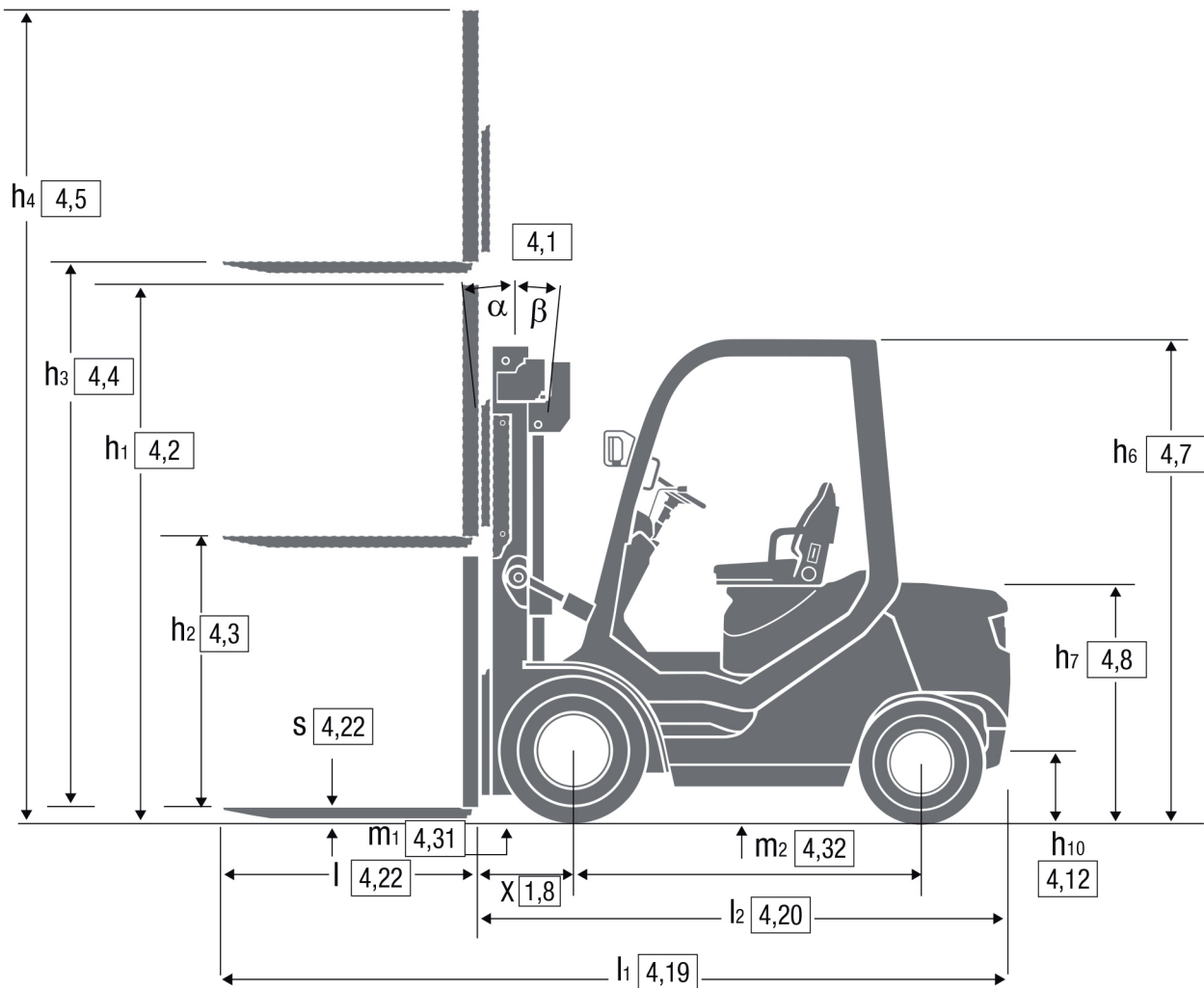
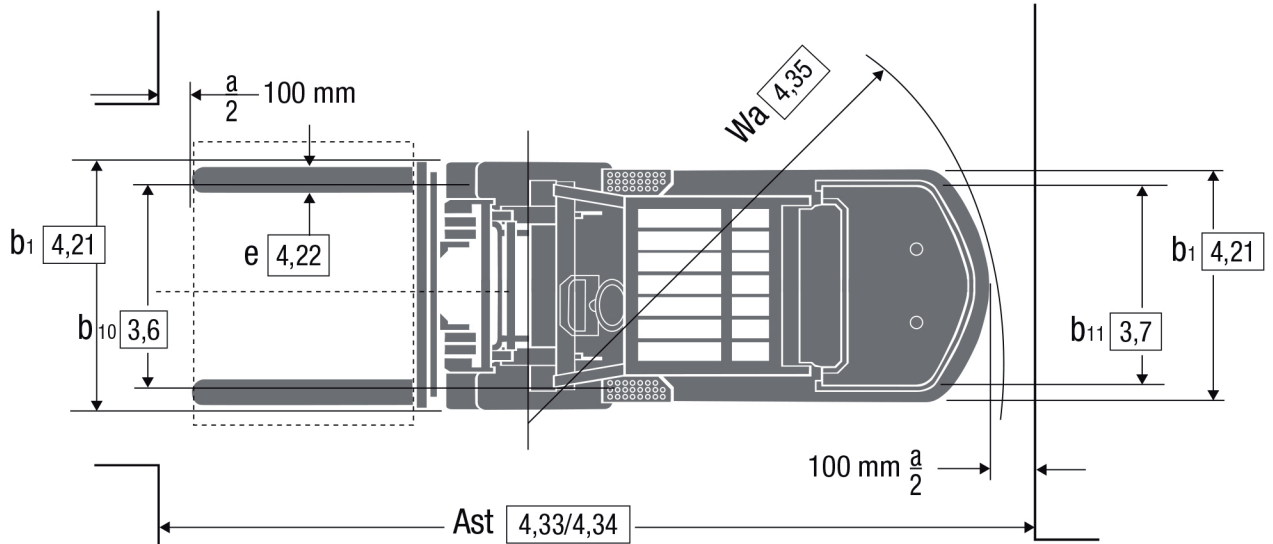


Utility you can trust™

www.utilev.com

Dimensiones del montacargas

- $A_{st} = Wa + x + l_6 + a$
- $a =$ Distancia mínima de funcionamiento de 200 mm
- $l_6 =$ Longitud de la carga



UT20-35PX Epecificaciones

Características	1.1	Fabricante		Utlev	Utlev	Utlev	Utlev	
	1.2	Designación de modelo (AM)		UT20PX	UT25PX	UT30PX	UT35PX	
	1.3	Energía		Diésel	Diésel	Diésel	Diésel	
	1.4	Operación		Sentado	Sentado	Sentado	Sentado	
	1.5	Capacidad de carga (AM)	kg	1814	2267	2721	3175	
	1.6	Centro de carga	mm	500	500	500	500	
	1.8	Longitud. Centro de ruedas a cara de horquillas	mm	490	490	510	510	
	1.9	Distancia entre ejes	mm	1600	1600	1700	1700	
	Peso	2.1	Peso, montacargas estándar	kg	3300	3590	4300	4860
2.2		Carga del eje, estática delantera/trasera SC	kg	1500/1800	1630/1960	1800/2500	1950/2730	
2.3		Carga del eje, estática delantera/trasera CN	kg	4630/670	5320/770	16495/805	17275/905	
Ruedas y llantas	3.1	Tipo de llanta		Neumática	Neumática	Neumática	Neumática	
	3.2	Tamaño de llanta - delantera		7,00-12-12PR	7,00-12-12PR	28x9-15-12PR	28x9-15-12PR	
	3.3	Tamaño de llanta - trasera		6,00-9-10PR	6,00-9-10PR	6,50-10-10PR	6,50-10-10PR	
	3.5	Número de ruedas, delanteras/traseras (x = impulsadas)		2X/2	2X/2	2X/2	2X/2	
	3.6	Ancho de vía, delantera, rodadura ancha/estándar	mm	970	970	1000	1000	
	3.7	Ancho de vía, trasera	mm	980	980	970	970	
	Dimensiones	4.1	Inclinación de mástil, hacia adelante (α) /hacia atrás (β)	grados	6 / 6	6 / 6	6 / 6	6 / 6
4.2		Altura del mástil estándar, bajado (redondeada hacia arriba)	mm	2010	2010	2075	2075	
4.3		Elevación libre (en la parte superior de la horquilla)	mm	1210	1210	1215	1215	
4.4		Altura de elevación, con LBR (Punta de horquillas, TOP) (redondeada hacia abajo)	mm	3000	3000	3000	3000	
4.5		Altura del mástil extendido con respaldo de carga (redondeada hacia arriba)	mm	5790	1215	5900	5900	
4.7		Altura hasta el tope de la protección superior (redondeada hacia arriba)	mm	2180	2180	2205	2205	
4.8		Altura del asiento	mm	1167	1167	1192	1192	
4.12		Altura del acoplamiento del remolque	mm	250	250	250	250	
4.19		Longitud total	mm	3708	3708	3816	3922	
4.20		Longitud total (longitud hasta cara de horquillas)	mm	2600	2660	2749	2854	
4.21		Anchura total	mm	1150	1150	1210	1210	
4.22		Dimensiones de horquillas	mm	122 x 40 x1070	122 x 40 x1070	125 x 45 x1070	130 x 50 x1070	
4.24		Anchura del carro portahorquillas - carro estándar	mm	1038	1038	1110	1110	
4.31		Distancia del suelo debajo del mástil, cargado	mm	125	125	130	130	
4.32		Distancia del suelo en el centro de la separación entre ejes, cargado	mm	150	150	145	145	
4.33b		Anchura de pasillo, apilado en ángulo recto (1000 mm de carga agregada)	mm	3966	4026	4126	4210	
4.35		Radio de giro exterior	mm	2300	2364	2480	2540	
4.36		Radio de giro interior	mm	136	136	203	203	
Rendimiento		5.1	Velocidad de marcha hacia adelante, CN/SC	km/h	18/19	18/19	17,5/18	17,5/18
		5.2	Velocidad de elevación, elevación libre completa opcional de 3 etapas CN/SC	m/s	0,54/0,57	0,56/0,59	0,42/0,45	0,34/0,36
	5.3	Velocidad de descenso, estándar de 2 etapas LFL CN/NLRL/SC	m/s	0,43/0,40	0,45/0,42	0,43/0,40	0,43/0,40	
	5.5	Tracción de barra de tiro con carga/sin carga a 1 mph	N	15640/10790	15640/10790	15766/10870	15209/10500	
	5.6	Tracción en barra de tiro a CN/SC máxima	N	18400/12690	18400/12690	17480/12060	16560/11420	
	5.7	Capacidad de desplazamiento en pendientes a 1 mph CN/SC	%	30/30	25/25	19/19	16,5/16,5	
	5.10	Tipo de servicio de freno		Hidráulico	Hidráulico	Hidráulico	Hidráulico	
Motor	7.1	Fabricante/tipo de motor		Xinchai 2.7L	Xinchai 2.7L	Xinchai 2.7L	Xinchai 2.7L	
	7.2	Salida de potencia del motor; de conformidad con la ISO 1585	kW	37 a 2500 RPM	37 a 2500 RPM	37 a 2500 RPM	37 a 2500 RPM	
		Torque	N-m	156 a 1800 RPM				
	7.4	Número de cilindros/cilindrada	ci	162,3	162,3	202,5	202,5	
Otro	8.1	Transmisión, número de velocidades de avance/retroceso		Automática	Automática	Automática	Automática	
	8.2	Presión de trabajo para los accesorios	bar	175	175	175	175	
	8.3	Caudal máx. de aceite hidráulico	l/min	67	67	67	67	
	8.5	Tipo de acoplamiento de remolque		Clavija	Clavija	Clavija	Clavija	
		Depósito hidráulico - capacidad (vaciar y rellenar)	litros	60	60	70	70	
		Capacidad del tanque de combustible (únicamente en unidades que funcionan a gasolina)	litros	60	60	70	70	
		Altura de estribo (desde el suelo al estribo)	mm	430	430	455	455	
	Altura de estribo (del suelo al puesto del operador)	mm	697	697	722	722		

Los datos de especificación están basados en la unidad VDI 2198 con la siguiente configuración: Montacargas completo con mástil de elevación libre completa de 3 etapas de 4800 mm, carro portahorquillas estándar y horquillas de 1070 mm, guarda de protección de cabina elevada y llantas neumáticas estándar de impulsión y dirección.

Los montacargas de únicamente gas LP y gasolina no están representados en esta tabla.

Tabla de mástiles del UT20-35PX

Modelo	Tipo de mástil	Altura máxima de las horquillas	Altura bajada	Altura total extendida		Elevación libre (en la parte inferior de la horquilla)		Inclinación de mástil Hacia adelante/Hacia atrás (grados)
				sin Soporte de respaldo para carga (LBR)	con LBR	sin LBR	con LBR	
UT20-P	Elevación libre completa (FFL) de 3 etapas	4800	2160	5317	5790	1540	1170	6/6
UT25P	FFL de 3 etapas	4800	2160	5317	5790			6/6
UT30P	FFL de 3 etapas	4800	2225	5400	5900			6/6
UT35P	FFL de 3 etapas	4800	2300	5440	5900			6/6

Tabla de motor UT20-35PX

Montacargas	Tipo de motor
	Diésel
	Xinchai 2.7L
UT20P y UT25P	■
UT30P y UT35P	■

Descripción general

Utility you can trust.

La gama UTILEV® de montacargas asequibles ofrece soluciones económicas y confiables para aplicaciones en muchas industrias, particularmente donde los usuarios necesiten equipos sin funcionalidades avanzadas ni aditamentos complejos.

La gama de productos se ha diseñado para ser fácil de operar y mantener, y está respaldada por una garantía limitada estándar del fabricante y una completa disponibilidad de repuestos (sujeto a los términos de la garantía de UTILEV®).

Además, hay una red de experimentados distribuidores a disposición para proporcionar mantenimiento y asesoría, cuando sea necesario.

Sencillo de usar

El compartimiento del operador ergonómicamente diseñado, con una distribución automotriz conocida, se traduce en que los conductores podrán trabajar

cómodamente, lo que ayudará a prevenir el cansancio durante las operaciones de manipulación de materiales.

Una gama de características estándar y opcionales ayudan a asegurar que el montacargas esté configurado según las necesidades de la aplicación.

Fácil de mantener

Gracias a la simplicidad de los componentes y las especificaciones, el mantenimiento puede llevarse a cabo de manera rápida y fácil.

Asequible de obtener

La utilización de componentes robustos y de alta calidad, un sistema eficiente de filtración y un excelente sistema de enfriamiento contribuyen a un funcionamiento confiable y a un bajo índice de desgaste. Esto, junto a la rápida disponibilidad de piezas de repuesto económicas, contribuye a disminuir la necesidad y los costos de servicio y mantenimiento.

Características estándar

Motor diésel Tier 2 - Xinchai	Pantalla del tablero: Indicadores de nivel de combustible (diésel), temperatura de transmisión y horómetro de LCD. Luces indicadoras de voltaje bajo de la batería, presión baja del aceite y temperatura alta del motor.
Transmisión: Powershift, 1 velocidad	
Mástil: FFL de 3 etapas de 4800 mm	
Carro portahorquillas: UT20-25P - 1200 mm Clase II	Arranque por interruptor con llave
UT30-35P - 1200 mm Clase III	Asidero de entrada
Horquillas: UT20-25P - 40 x 122 x 1070 mm Clase II	Espesores
UT30-35P - 50 x 122 x 1070 mm Clase III	Soporte de respaldo para carga
Llantas neumáticas de tracción 7.00-12-12PR o 28x9-15-12PR	Inclinación de mástil - 6° hacia adelante/6° hacia atrás
Llantas neumáticas de dirección 6.00-9-10PR o 6.50-10-10PR	Luces - 2 de trabajo al frente, 2 de giro frontal, de giro trasera, trasera/freno/marcha atrás
Palanca manual de tres funciones montada en el capó	Escape en el contrapeso
Palanca de avance/marcha atrás	Radiador con enfriador integral del aceite de transmisión
Freno de estacionamiento manual	Filtro de aire ciclónico
Disposición de tres pedales con avance lento mecánico	Pasador para remolcado
Asiento sin suspensión (en vinilo) con cinturón de seguridad	Manual del operador
Volante de dirección con perilla de giro	Garantía del fabricante de 12 meses/2000 horas
Caja de herramientas	Alarma visual y audible
Paquete de luces de trabajo LED con luces de freno y luces direccionales	Red de contrapeso
Dirección asistida y columna de dirección con inclinación ajustable	Pintura especial: Naranja Pantone 17-1463

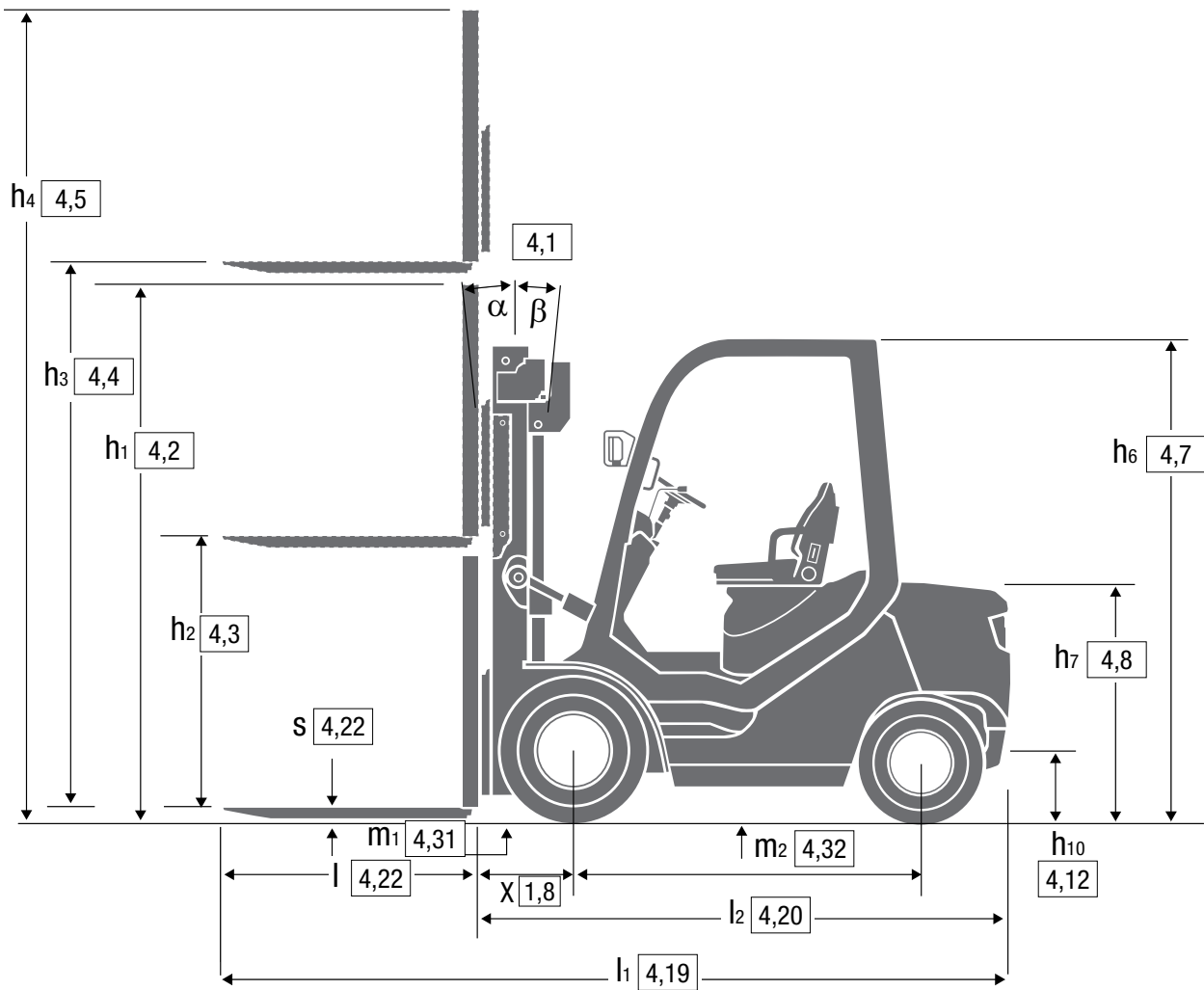
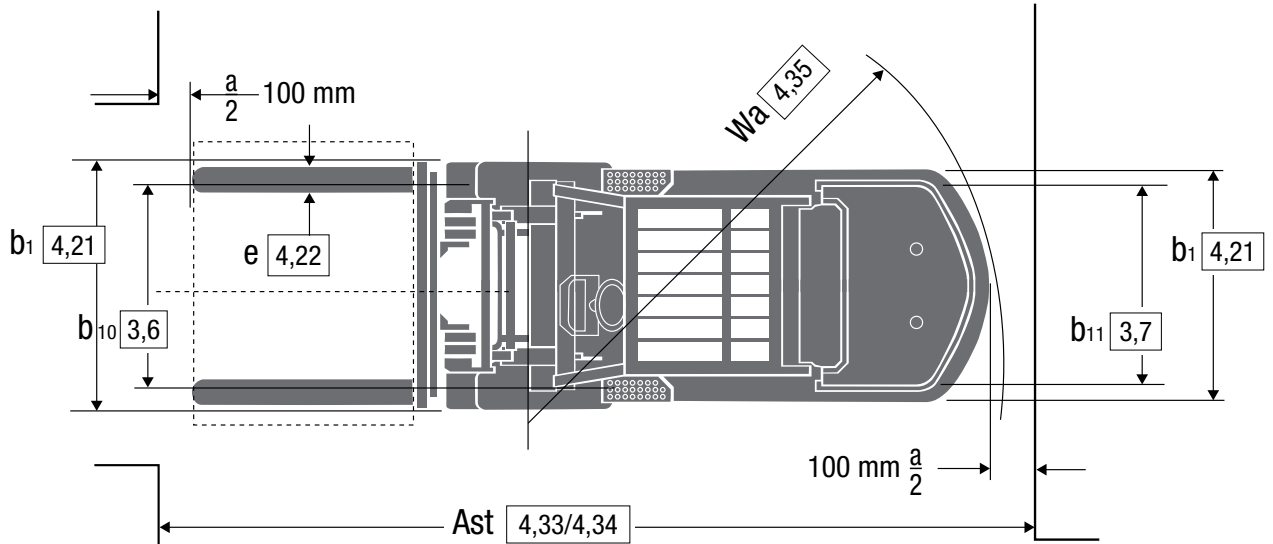
Opciones

Escape vertical elevado
Horquillas: 1220 mm
Carro portahorquillas de desplazamiento lateral integrado
1 grupo de mangueras auxiliares
Cabina de acero con calefacción
Asiento de suspensión completa
Llantas sólidas conformadas a presión
Llantas sólidas conformadas a presión que no dejan marcas
Luz LED de trabajo, trasera
Sistema de detección de presencia del operador

UTILEV®
THE UTILITY
LIFT TRUCK™

Dimensiones del montacargas

- $A_{st} = Wa + x + l_6 + a$
- $a =$ Distancia mínima de funcionamiento de 200 mm
- $l_6 =$ Longitud de la carga



UT20-35PX Especificaciones

Características	1.1	Fabricante		Utilev	Utilev	Utilev	Utilev	
	1.2	Designación de modelo (AM)		UT20PX	UT25PX	UT30PX	UT35PX	
	1.3	Energía		Diésel	Diésel	Diésel	Diésel	
	1.4	Operación		Sentado	Sentado	Sentado	Sentado	
	1.5	Capacidad de carga (AM)	kg	1814	2267	2721	3175	
	1.6	Centro de carga	mm	500	500	500	500	
	1.8	Longitud. Centro de ruedas a cara de horquillas	mm	490	490	510	510	
	1.9	Distancia entre ejes	mm	1600	1600	1700	1700	
	Peso	2.1	Peso, montacargas estándar	kg	3300	3590	4300	4860
2.2		Carga del eje, estática delantera/trasera SC	kg	1500/1800	1630/1960	1800/2500	1950/2730	
2.3		Carga del eje, estática delantera/trasera CN	kg	4630/670	5320/770	16495/805	17275/905	
Ruedas y llantas	3.1	Tipo de llanta		Neumática	Neumática	Neumática	Neumática	
	3.2	Tamaño de llanta - delantera		7,00-12-12PR	7,00-12-12PR	28x9-15-12PR	28x9-15-12PR	
	3.3	Tamaño de llanta - trasera		6,00-9-10PR	6,00-9-10PR	6,50-10-10PR	6,50-10-10PR	
	3.5	Número de ruedas, delanteras/traseras (x = impulsadas)		2X/2	2X/2	2X/2	2X/2	
	3.6	Ancho de vía, delantera, rodadura ancha/estándar	mm	970	970	1000	1000	
	3.7	Ancho de vía, trasera	mm	980	980	970	970	
	Dimensiones	4.1	Inclinación de mástil, hacia adelante (α) / hacia atrás (β)	grados	6 / 6	6 / 6	6 / 6	6 / 6
4.2		Altura del mástil estándar, bajado (redondeada hacia arriba)	mm	2010	2010	2075	2075	
4.3		Elevación libre (en la parte superior de la horquilla)	mm	1210	1210	1215	1215	
4.4		Altura de elevación, con LBR (Punta de horquillas, TOF) (redondeada hacia abajo)	mm	3000	3000	3000	3000	
4.5		Altura del mástil extendido con respaldo de carga (redondeada hacia arriba)	mm	5790	1215	5900	5900	
4.7		Altura hasta el tope de la protección superior (redondeada hacia arriba)	mm	2180	2180	2205	2205	
4.8		Altura del asiento	mm	1167	1167	1192	1192	
4.12		Altura del acoplamiento del remolque	mm	250	250	250	250	
4.19		Longitud total	mm	3708	3708	3816	3922	
4.20		Longitud total (longitud hasta cara de horquillas)	mm	2600	2660	2749	2854	
4.21		Anchura total	mm	1150	1150	1210	1210	
4.22		Dimensiones de horquillas	mm	122 x 40 x 1070	122 x 40 x 1070	125 x 45 x 1070	130 x 50 x 1070	
4.24		Anchura del carro portahorquillas - carro estándar	mm	1038	1038	1110	1110	
4.31		Distancia del suelo debajo del mástil, cargado	mm	125	125	130	130	
4.32		Distancia del suelo en el centro de la separación entre ejes, cargado	mm	150	150	145	145	
4.33b		Anchura de pasillo, apilado en ángulo recto (1000 mm de carga agregada)	mm	3966	4026	4126	4210	
4.35		Radio de giro exterior	mm	2300	2364	2480	2540	
4.36		Radio de giro interior	mm	136	136	203	203	
Rendimiento		5.1	Velocidad de marcha hacia adelante, CN/SC	km/h	18/19	18/19	17,5/18	17,5/18
		5.2	Velocidad de elevación, elevación libre completa opcional de 3 etapas CN/SC	m/s	0,54/0,57	0,56/0,59	0,42/0,45	0,34/0,36
	5.3	Velocidad de descenso, estándar de 2 etapas LFL CN/NLRL/SC	m/s	0,43/0,40	0,45/0,42	0,43/0,40	0,43/0,40	
	5.5	Tracción de barra de tiro con carga/sin carga a 1 mph	N	15640/10790	15640/10790	15766/10870	15209/10500	
	5.6	Tracción en barra de tiro a CN/SC máxima	N	18400/12690	18400/12690	17480/12060	16560/11420	
	5.7	Capacidad de desplazamiento en pendientes a 1 mph CN/SC	%	30/30	25/25	19/19	16,5/16,5	
	5.10	Tipo de servicio de freno		Hidráulico	Hidráulico	Hidráulico	Hidráulico	
Motor	7.1	Fabricante/tipo de motor		Xinchai 2.7L	Xinchai 2.7L	Xinchai 2.7L	Xinchai 2.7L	
	7.2	Salida de potencia del motor, de conformidad con la ISO 1585	kW	37 a 2500 RPM	37 a 2500 RPM	37 a 2500 RPM	37 a 2500 RPM	
		Torque	N-m	156 a 1800 RPM				
	7.4	Número de cilindros/cilindrada	ci	162,3	162,3	202,5	202,5	
Otro	8.1	Transmisión, número de velocidades de avance/retroceso		Automática	Automática	Automática	Automática	
	8.2	Presión de trabajo para los accesorios	bar	175	175	175	175	
	8.3	Caudal máx. de aceite hidráulico	l/min	67	67	67	67	
	8.5	Tipo de acoplamiento de remolque		Clavija	Clavija	Clavija	Clavija	
		Depósito hidráulico - capacidad (vaciar y rellenar)	litros	60	60	70	70	
		Capacidad del tanque de combustible (únicamente en unidades que funcionan a gasolina)	litros	60	60	70	70	
		Altura de estribo (desde el suelo al estribo)	mm	430	430	455	455	
	Altura de estribo (del suelo al puesto del operador)	mm	697	697	722	722		

Los datos de especificación están basados en la unidad VDI 2198 con la siguiente configuración: Montacargas completo con mástil de elevación libre completa de 3 etapas de 4800 mm, carro portahorquillas estándar y horquillas de 1070 mm, guarda de protección de cabina elevada y llantas neumáticas estándar de impulsión y dirección.

Los montacargas de únicamente gas LP y gasolina no están representados en esta tabla.

Tabla de mástiles del UT20-35PX

Modelo	Tipo de mástil	Altura máxima de las horquillas	Altura bajada	Altura total extendida		Elevación libre (en la parte inferior de la horquilla)		Inclinación de mástil Hacia adelante/Hacia atrás (grados)
				sin Soporte de respaldo para carga (LBR)	con LBR	sin LBR	con LBR	
UT20-P	Elevación libre completa (FFL) de 3 etapas	4800	2160	5317	5790	1540	1170	6/6
UT25P	FFL de 3 etapas	4800	2160	5317	5790			6/6
UT30P	FFL de 3 etapas	4800	2225	5400	5900			6/6
UT35P	FFL de 3 etapas	4800	2300	5440	5900			6/6

Tabla de motor UT20-35PX

Montacargas	Tipo de motor
	Diésel
	Xinchai 2.7L
UT20P y UT25P	■
UT30P y UT35P	■

Descripción general

Utility you can trust.

La gama UTILEV® de montacargas asequibles ofrece soluciones económicas y confiables para aplicaciones en muchas industrias, particularmente donde los usuarios necesiten equipos sin funcionalidades avanzadas ni aditamentos complejos.

La gama de productos se ha diseñado para ser fácil de operar y mantener, y está respaldada por una garantía limitada estándar del fabricante y una completa disponibilidad de repuestos (sujeto a los términos de la garantía de UTILEV®).

Además, hay una red de experimentados distribuidores a disposición para proporcionar mantenimiento y asesoría, cuando sea necesario.

Sencillo de usar

El compartimiento del operador ergonómicamente diseñado, con una distribución automotriz conocida, se traduce en que los conductores podrán trabajar

cómodamente, lo que ayudará a prevenir el cansancio durante las operaciones de manipulación de materiales.

Una gama de características estándar y opcionales ayudan a asegurar que el montacargas esté configurado según las necesidades de la aplicación.

Fácil de mantener

Gracias a la simplicidad de los componentes y las especificaciones, el mantenimiento puede llevarse a cabo de manera rápida y fácil.

Asequible de obtener

La utilización de componentes robustos y de alta calidad, un sistema eficiente de filtración y un excelente sistema de enfriamiento contribuyen a un funcionamiento confiable y a un bajo índice de desgaste. Esto, junto a la rápida disponibilidad de piezas de repuesto económicas, contribuye a disminuir la necesidad y los costos de servicio y mantenimiento.

Características estándar

Motor diésel Tier 2 - Xinchai	Pantalla del tablero: Indicadores de nivel de combustible (diésel), temperatura de transmisión y horómetro de LCD. Luces indicadoras de voltaje bajo de la batería, presión baja del aceite y temperatura alta del motor.
Transmisión: Powershift, 1 velocidad	
Mástil: FFL de 3 etapas de 4800 mm	
Carro portahorquillas: UT20-25P - 1200 mm Clase II	Arranque por interruptor con llave
UT30-35P - 1200 mm Clase III	Asidero de entrada
Horquillas: UT20-25P - 40 x 122 x 1070 mm Clase II	Espejos
UT30-35P - 50 x 122 x 1070 mm Clase III	Soporte de respaldo para carga
Llantas neumáticas de tracción 7.00-12-12PR o 28x9-15-12PR	Inclinación del mástil - 6° hacia adelante/6° hacia atrás
Llantas neumáticas de dirección 6.00-9-10PR o 6.50-10-10PR	Luces - 2 de trabajo al frente, 2 de giro frontal, de giro trasera, trasera/freno/marcha atrás
Palanca manual de tres funciones montada en el capó	Escape en el contrapeso
Palanca de avance/marcha atrás	Radiador con enfriador integral del aceite de transmisión
Freno de estacionamiento manual	Filtro de aire ciclónico
Disposición de tres pedales con avance lento mecánico	Pasador para remolcado
Asiento sin suspensión (en vinilo) con cinturón de seguridad	Manual del operador
Volante de dirección con penilla de giro	Garantía del fabricante de 12 meses/2000 horas
Caja de herramientas	Alarma visual y audible
Paquete de luces de trabajo LED con luces de freno y luces direccionales	Red de contrapeso
Dirección asistida y columna de dirección con inclinación ajustable	Pintura especial: Naranja Pantone 17-1463

Opciones

Escape vertical elevado
Horquillas: 1220 mm
Carro portahorquillas de desplazamiento lateral integrado
1 grupo de mangueras auxiliares
Cabina de acero con calefacción
Asiento de suspensión completa
Llantas sólidas conformadas a presión
Llantas sólidas conformadas a presión que no dejan marcas
Luz LED de trabajo, trasera
Sistema de detección de presencia del operador

UTILEV®
THE UTILITY
LIFT TRUCK™

Estos montacargas cumplen con los requisitos legales vigentes.

Las especificaciones están sujetas a cambio sin previo aviso.

Los montacargas se muestran con equipo opcional.

Publicación N.º U00003B-SP 5/2019

© 2019. Todos los derechos reservados.

UTILEV es una marca registrada.

THE UTILITY LIFT TRUCK y UTILITY YOU CAN TRUST son marcas registradas en los Estados Unidos y en algunas otras jurisdicciones.

Para más información, comuníquese con nosotros por correo electrónico en: inquiries@utilev.com