

NUEVA



## MINI RETROEXCAVADORA/MINICARGADORA | ICX Y ICXT

Potencia bruta: 36,3 kW (49 CV) Profundidad máxima de excavación: 3,05 m Altura de carga del cargador: hasta 2,65 m





## LO MEJOR DE AMBOS MUNDOS AHORA ES MEJOR.

EN JCB, COMPRENDEMOS LA IMPORTANCIA DE LA VERSATILIDAD Y LAS DISTINTAS EXIGENCIAS DE ALGUNOS SECTORES MUY DIVERSOS. ES POR ESO QUE HEMOS LLEVADO LA RETROEXCAVADORA MÁS PEQUEÑA DEL MUNDO A NUEVOS NIVELES. LA ICX SIEMPRE HA SIDO UNA MÁQUINA COMPACTA Y VERSÁTIL, QUE OFRECE EL RENDIMIENTO DE UN MINICARGADOR Y UNA EXCAVADORA EN UN SOLO EQUIPO. AHORA LE DAMOS LA OPCIÓN DE DESPLAZARSE SOBRE ORUGAS PARA CAUSAR UN MENOR DAÑO AL PAVIMENTO Y OBTENER UN MÁXIMO RENDIMIENTO EN ASCENSO, UNA POTENCIA DE EMPUJE EXCEPCIONAL, UNA ESTABILIDAD INCOMPARABLE Y UN MEJOR RENDIMIENTO EN SUELO BLANDO.



## UNA HISTORIA DE INNOVACIÓN.

### LA MINI RETROEXCAVADORA/MINICARGADORA ICX ES LA MÁS RECIENTE DE UNA LARGA LÍNEA DE MÁQUINAS DE JCB QUE HAN SIDO LAS PRIMERAS DE SU CLASE.

De hecho, fue el fundador de nuestra empresa, Joseph Cyril Bamford, quien soñó con todo el concepto de la retroexcavadora como tal. También fuimos los primeros en producir minicargadores con un brazo de carga por un solo lado y diseño exclusivo que brinda diversos beneficios como la entrada lateral para proporcionar mayor seguridad.

En 1994 presentamos la JCB ICX que por primera vez unió las características clave de un minicargador y de una miniexcavadora. En 2012 mejoramos nuestro concepto mediante la inclusión de Extradig, un circuito manual de herramientas, aire acondicionado, mejor ergonomía en la cabina y nuestro sistema de gestión de potencia (PMS).

Actualmente, la ICX cuenta con una variedad de ruedas y orugas para ofrecer lo máximo en productividad y versatilidad en cualquier lugar de trabajo. De ese modo, la primera del mundo sigue siendo en gran parte la mejor del mundo.



Como el líder del mercado mundial, JCB vende alrededor de la mitad de todas las retroexcavadoras del mundo.



**AÑOS 50.** El cargador JCB MK1 Major.

**AÑOS 60.** La JCB I.

**1993.** El minicargador JCB

**1994.** La JCB ICX.

**2012.** La nueva JCB ICX.

**2014.** La JCB ICXT.



## UNA INVERSIÓN SÓLIDA.

LA NUEVA JCB ICX ES UNA MÁQUINA COMPACTA E INTELIGENTE, DISEÑADA POR EL FABRICANTE DE RETROEXCAVADORAS NÚMERO UNO EN EL MUNDO. GRACIAS A LA COMBINACIÓN DE LAS CARACTERÍSTICAS CLAVE DE UN MINICARGADOR Y DE UNA MINIEXCAVADORA, USTED OBTIENE DOS MÁQUINAS EN UN SOLO EQUIPO, LO QUE LE PERMITE AHORRAR TIEMPO Y DINERO. UNA GRAN VARIEDAD DE CARACTERÍSTICAS ESPECIALES Y OPCIONES LE BRINDAN INCLUSO MÁS BENEFICIOS.

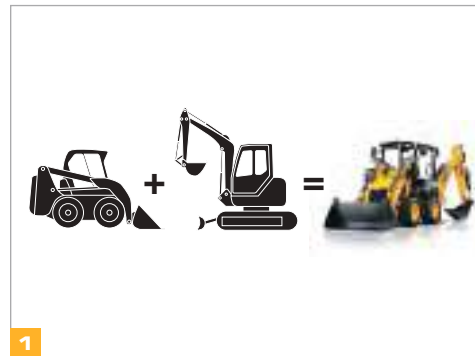
### Más ganancias por su dinero.

**1** Ya sea sobre orugas o sobre ruedas, la mini retroexcavadora/minicargadora JCB ICX le otorga el rendimiento y la versatilidad de dos máquinas en un equipo compacto. Gracias a que cuenta con la parte delantera de un minicargador y el brazo de excavación de una miniexcavadora, ahora puede realizar dos trabajos distintos sin tener que cambiar de aditamentos.

**2** El exclusivo sistema de gestión de potencia (PMS) de JCB brinda control sobre la configuración de la transmisión, lo que le permite aumentar la potencia de empuje de la máquina, mientras que a la vez reduce el consumo de combustible para ahorrar dinero.

**3** Si desea operar aditamentos de alto caudal, elija el circuito auxiliar de caudal alto de 100 l/min.

**4** Esta máquina combina una enorme durabilidad con el estilo emblemático de JCB, altos niveles de calidad de fabricación y valores de marca ejemplares, todo lo cual se traduce en valores residuales superiores.





## Una minicargadora y más.

**5** Una retroexcavadora ICX ofrece mayor profundidad de excavación y más alcance que una minicargadora con un aditamento de retroexcavadora, sin mencionar la mayor altura de carga y descarga.

**6** Si ya tiene una minicargadora, el enganche rápido universal de esta máquina le permitirá reutilizar los aditamentos existentes.

**7** Para obtener el máximo rendimiento de excavación, elija la ICX-T con oruga, ya que tiene un 14 % más de capacidad de balde y una mejor estabilidad en terreno irregular. La retroexcavadora ICXT puede trabajar en una pendiente de 31 %.

**8** La retroexcavadora ICX puede girar en 360° sobre su propio eje. Esto, junto con sus dimensiones compactas, le brinda una máquina ideal para lugares de trabajo muy pequeños, áreas de sótanos y centros urbanos.



5



6



7



8

## CALIDAD, FIABILIDAD Y DURABILIDAD.

LA CALIDAD DE FABRICACIÓN Y LA FIABILIDAD DE LA RETROEXCAVADORA JCB ICX SON FUNDAMENTALES PARA SU PRODUCTIVIDAD. EN TODO EL PROCESO DE DISEÑO Y FABRICACIÓN HEMOS UTILIZADO DIVERSAS TÉCNICAS DE VANGUARDIA PARA GARANTIZAR QUE LOS ALTOS NIVELES DE RENDIMIENTO SE MANTENGAN HORA TRAS HORA, DÍA TRAS DÍA.

### Construidas para durar.

**1** Las máquinas de precisión brindan altas tolerancias y una ubicación precisa de pasadores y bujes. Todas las estructuras de acero del modelo JCB ICX están granalladas y lavadas en un limpiador de fosfato antes de hornearlas para garantizar la duración de la carrocería.

**2** Nuestros chasis de pieza única para trabajo pesado proporciona aun más rigidez y mayor vida útil. El chasis y los componentes son extremadamente duraderos, lo que minimiza los tiempos de inactividad.

### Probadas en situaciones límite.

**3** Todos los materiales se prueban a temperaturas extremas y se exponen a sustancias químicas, sal, aceite y la luz para garantizar la máxima protección incluso en las condiciones más hostiles. Los procesos de control de calidad, como el análisis de elementos finitos y las pruebas de equipamiento, ayudan a lograr la máxima resistencia estructural y durabilidad. Las pruebas en frío garantizan el rendimiento de arranque en temperaturas de hasta -20 °C.





### Protegida ante el daño.

**4** Todas las mangueras hidráulicas están colocadas de manera inteligente para reducir el desgaste y evitar daños, de manera que aumenta la vida útil y disminuye los tiempos de inactividad.

**5** La unidad de retroexcavadora está integrada a la máquina, de modo que las dimensiones se mantienen compactas. Se pliega bien dentro de la estructura total de la máquina, lo que hace que el transporte y el desplazamiento dentro del lugar de trabajo sean fáciles y seguros.

**6** Las luces delanteras y traseras elevadas reducen el riesgo de sufrir daños y mejoran la visibilidad.

### Construida para obtener rendimiento.

**7** La retroexcavadora ICX es superior tanto en terreno desigual como en espacios reducidos, gracias a una combinación ganadora de un alto despeje del suelo y un excelente círculo de giro.

**8** La retención de la oruga en la máquina ICXT es excelente, gracias a un sólido chasis con cuatro rodillos de acero forjado con triple reborde (la mayoría de las máquinas de plataforma pequeña de la competencia solo tienen 3).

**9** Las orugas de 320 mm proporcionan una huella de 0,8 m<sup>2</sup>, lo que proporciona ventajas de presión baja sobre el suelo y permite usar la máquina en terrenos mojados o donde sea importante mantener el daño causado al terreno en un nivel mínimo.



4



5



7



6



8



9



## PRODUCTIVIDAD Y RENDIMIENTO.

CUALQUIERA SEA EL TRABAJO, PUEDE TENER LA SEGURIDAD DE QUE UNA RETROEXCAVADORA JCB ICX OFRECE PRODUCTIVIDAD SUPERIOR. ESTA MÁQUINA COMPACTA Y ÁGIL CUENTA CON UN POTENTE MOTOR TIER 3, EL QUE JUNTO CON SUS CAPACIDADES DE CARGA Y EXCAVACIÓN PERMITEN LLEVAR A CABO LOS TRABAJOS MÁS EXIGENTES.

### El cargador frontal.

**1** El cargador frontal cuenta con un enganche de minicargadora estándar que brinda una capacidad de elevación similar a la de cualquier minicargadora de 600 kg. Sin embargo, el diseño único de la retroexcavadora ICX, con orugas o ruedas, significa que puede esperar un ángulo de descarga un 25 % mayor y un 15 % más de arranque.

La altura de carga es 2,59 m en la excavadora ICX con ruedas y 2,65 m en el modelo con orugas, lo que permite cargar camiones con costados altos sin problemas.

**2** Gracias a la geometría de cuatro cilindros de ajuste estándar con elevación paralela de JCB, su aditamento de cargador siempre se mantendrá nivelado durante la elevación y el descenso (los brazos de minicargadoras convencionales solo se mantienen nivelados durante la parte de elevación del ciclo).

**3** Un caudal hidráulico de 45 l/min es adecuado para una extensa gama de aditamentos de minicargadoras convencionales. Si necesita el rendimiento máximo para operar aditamentos con accionamiento hidráulico como por ejemplo ahoyadores, fresadoras y zanjadoras, elija nuestro sistema de caudal alto de 100 l/min.

La potencia la proporciona un motor de 36,3 kW (49 CV) con 2800 rpm; lo suficiente para hacer funcionar una miniexcavadora de 5 toneladas. Para mejorar la estabilidad, tanto el motor como la transmisión están montados en un lugar bajo en el chasis.



Con orugas de 320 mm (12,8 pulg) y una huella establecida de 0,8 m<sup>2</sup>, la excavadora ICX-T ejerce una presión baja sobre el suelo para causar menos daño a la superficie.





## La retroexcavadora.

**4** Con una retroexcavadora de desplazamiento lateral totalmente integrada, esta máquina puede excavar cerca de muros, lo que la hace ideal para el trabajo en las calles.

**5** Excave hasta 3,05 m al equipar su excavadora ICX con nuestra opción de balancín extensible, el que reduce de forma drástica la cantidad de veces que tiene que volver a posicionarse al excavar zanjas y hace que cargar sea más fácil.

**6** La impresionante potencia equivalente a una miniexcavadora de 2,5 toneladas está acompañada de un balancín extensible opcional, lo que se traduce en una profundidad de excavación de 3,05 m, alcance al nivel del suelo de 3,91 m y una altura de carga de 2,65 m, a la vez que reduce el movimiento de la máquina para ofrecer mayor productividad.

**7** Nuestro enganche rápido mecánico opcional está diseñado para cumplir con los estrictos estándares de JCB, lo que permite cambiar los aditamentos de forma rápida y eficiente.



Las orugas de 320 mm (12,8 pulg) de ancho reducen la presión y el daño sobre el suelo y le dan a la retroexcavadora ICX una tracción increíble en condiciones de suelos mojados e irregulares, lo que le permite trabajar en lugares en los que minicargadores convencionales no podrían acceder.



4



5



6



7



## COMODIDAD Y FACILIDAD DE USO.

PARA OBTENER UNA ÓPTIMA PRODUCTIVIDAD Y SEGURIDAD ES FUNDAMENTAL QUE SUS OPERADORES ESTÉN SIEMPRE FRESCOS Y ALERTA. ES POR ESTO QUE LA CABINA DE LA RETROEXCAVADORA JCB ICX ES CÓMODA, ESPACIOSA, DE FÁCIL ACCESO Y RELATIVAMENTE SILENCIOSA. Y ADEMÁS, PUEDE INCLUIR UNA VARIEDAD DE SISTEMAS DE CONTROL ERGONÓMICOS.

Ya sea que elija una cabina o un canopy en su excavadora ICX, obtendrá los beneficios de la entrada lateral de modo que, al contrario de una minicargadora tradicional, no es necesario trepar sobre los aditamentos para acceder a la máquina.



### Un entorno del operador productivo.

- 1** Elija la solución de cabina perfecta para su negocio: una cabina completa con calefacción integrada y aire acondicionado opcional, una opción de canopy estándar o un techo de baja altura para obtener maniobrabilidad adicional.
- 2** El operador puede enfrentar una posición de  $\frac{3}{4}$  para la carga de camiones en los modelos con EasyControl.
- 3** Una cabina con un techo de altura menor a 2,4 m es ideal para acceder fácilmente a áreas de excavación en sótanos.





### Hace la vida más fácil.

El sistema de gestión de potencia (PMS) de JCB brinda al operador la opción de regular la potencia que corre por los motores de transmisión, lo que permite tener un sistema anticalado sólido y confiable. Los cambios de aditamentos son fáciles y eficientes gracias a nuestro enganche rápido mecánico estándar. Ambas unidades cumplen con los exigentes estándares de calidad de JCB. El sistema hidráulico de caudal alto de la excavadora ICX incorpora acoplamientos de liberación rápida mejorados para conectar las tuberías hidráulicas de manera rápida y segura.

### Control sin esfuerzos.

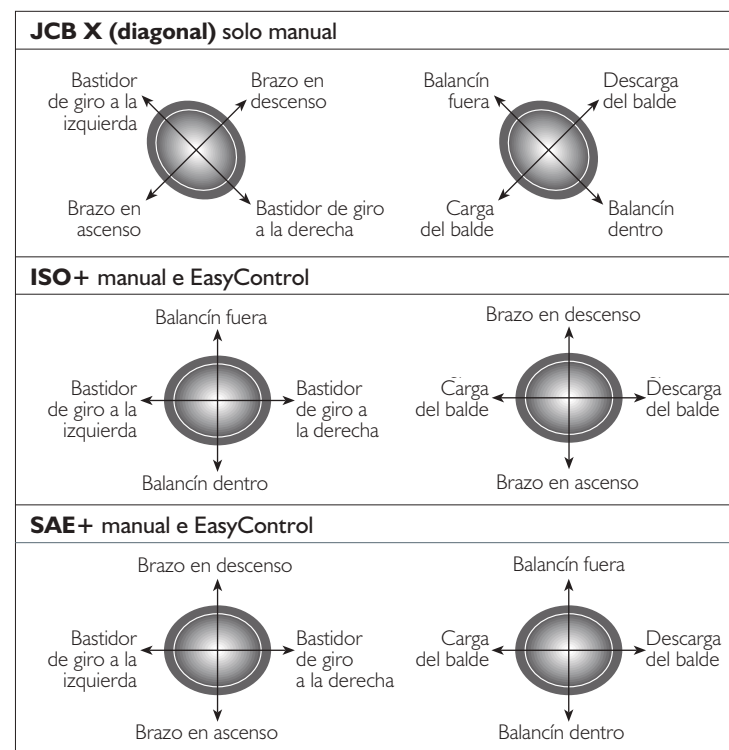
**4** Puede especificar su excavadora JCB ICX con dos tipos de control distintos: manual o EasyControl (servo\*). Con ambos sistemas, los operadores pueden lograr los niveles más altos de precisión y productividad con EasyControl que requiere poco esfuerzo. Para alcanzar la máxima personalización, elija los patrones de control conmutables de SAE+ e ISO+ (EasyControl solamente).

**5** El control manual es familiar para los operadores de retroexcavadoras experimentados. La transmisión y la carga frontal se realizan mediante servo joysticks montados en el asiento, mientras que la retroexcavadora se opera mediante palancas manuales orientadas hacia atrás.

**6** EasyControl refleja los controles de una miniexcavadora. Los comandos de la transmisión, el cargador frontal y la excavadora se encuentran todos juntos en los mismos servo joysticks montados en el asiento; para cambiar los joysticks al modo de excavación, simplemente se debe girar el asiento y pulsar un interruptor.

\*EasyControl es más ergonómico.

Resumen de las opciones de control		
	Control manual	EasyControl
Operador típico	Operador de retroexcavadora tradicional	Operador de retroexcavadora tradicional que desea una mejor ergonomía
		Operadores que no están familiarizados con los controles de una retroexcavadora
Controles de la excavadora	Manuales	Servo
Controles del cargador	Servo	Servo
Patrones de control	JCB X diagonal ISO + SAE +	ISO + SAE + Interruptor opcional entre ambos
Tipo de bomba	Bomba de engranajes	Bomba de engranajes
Operación de Extradig	Pedal mecedor en el pie derecho	Interruptor proporcional en el joystick derecho
Operación auxiliar (por ej., martillo)	Pedal mecedor en el pie derecho	Interruptor proporcional en el joystick derecho
Operación 6 en 1	Interruptor en el joystick derecho	Interruptor proporcional en el joystick derecho



## FACILIDAD DE MANTENIMIENTO Y SEGURIDAD.

MINIMIZAR EL TIEMPO DE INACTIVIDAD ES UN ELEMENTO FUNDAMENTAL PARA AUMENTAR LAS GANANCIAS, POR LO QUE LA MÁS RECIENTE EXCAVADORA JCB ICX ES DE FÁCIL MANTENIMIENTO Y SEGURA DE OPERAR. LA MÁQUINA CUENTA CON CARACTERÍSTICAS PARA EXTENDER LOS INTERVALOS DE MANTENIMIENTO Y PROPORCIONAR PROTECCIÓN PARA LAS MÁQUINAS, LOS OPERADORES Y LOS PEATONES.

### Fácil mantenimiento.

- 1 Con un amplio capó de una pieza y paneles laterales desmontables, la excavadora ICX permite un fácil acceso a nivel del suelo para realizar las revisiones diarias y acceder a los elementos de mantenimiento de rutina.
- 2 Un gran tanque de combustible de 40 litros montado en el costado permite tener largos períodos de trabajo y realizar el repostaje fácilmente. Su largo cuello de llenado reduce el derrame y también cuenta con una tapa con cerradura como característica estándar. El tanque está hecho de plástico, lo que evita que se oxide y protege el sistema de combustible, mientras que el indicador de combustible externo altamente visible puede verse fácilmente desde el asiento del operador.
- 3 El nivel del aceite hidráulico se muestra claramente mediante un indicador montado en la parte trasera. El acceso al colador interno se realiza desde el nivel del suelo. El aceite hidráulico de rendimiento óptimo de JCB aumenta la vida útil y el rendimiento de su máquina.



Los largos intervalos de mantenimiento del motor, de 500 horas, significan que la retroexcavadora ICX disfruta de menos tiempos de inactividad en comparación con muchas de las máquinas rivales.





## Trabaje de forma segura.

**4** Entrar y salir de una retroexcavadora JCB ICX es fácil y seguro gracias a los amplios escalones antideslizantes. Y no solo eso, existen tres puntos de contacto para que el operador puede usar al entrar y salir de la máquina.

**5** El vidrio de la cabina de la excavadora ICX no solo permite una magnífica visibilidad en todas las direcciones, sino también garantiza la seguridad del operador. Un gran parabrisas frontal laminado y vidrio reforzado en todos los otros lugares brinda una buena protección durante el uso de los aditamentos eléctricos y, en el caso de un rompimiento, los paneles son fáciles de reemplazar.

**6** El brazo trasero puede bloquearse manualmente para obtener mayor seguridad durante el desplazamiento en carretera.

**7** El encendido, las luces de trabajo, el freno de estacionamiento y los interruptores de control se ubican rápidamente en el panel de control de la derecha, junto con el horómetro y el conjunto de luces de advertencia, el que incluye una señal sonora de advertencia de malfuncionamiento. La instalación eléctrica de la máquina cuenta con calificación IP69.

**8** Cuenta con una alarma de marcha atrás y una luz rotativa, y también puede agregar un extinguidor de incendios, un protector para el parabrisas y espejos exteriores para aumentar la protección y la seguridad.

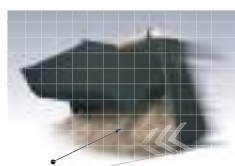




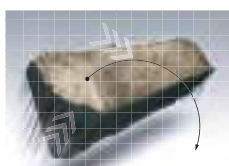
## LA LISTA DE OPCIONES.

EN SU PRESENTACIÓN ESTÁNDAR, LA NUEVA RETROEXCAVADORA JCB ICX ES UNA MÁQUINA VERSÁTIL Y ALTAMENTE PRODUCTIVA. AL PERSONALIZARLA PARA SUS NECESIDADES EXACTAS CON NUESTRA EXTENSA SELECCIÓN DE CARACTERÍSTICAS ADICIONALES, PUEDE ESPERAR INCLUSO MAYORES NIVELES DE RENDIMIENTO EN UNA ENORME GAMA DE DISTINTAS DISCIPLINAS.

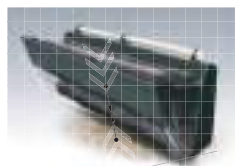
Aumente la versatilidad de su excavadora ICX mediante una amplia gama de aditamentos universales de minicargadora.



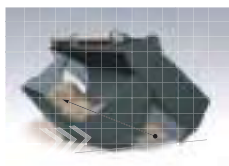
Empuje



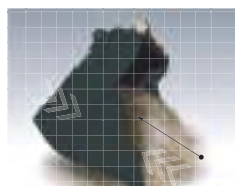
Carga



Agarre

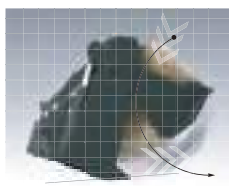


Nivelación



1

Excavación



Rellenado

### Balde 6 en 1.

1 Esta herramienta opcional altamente versátil puede excavar, retirar, cargar, agarrar, nivelar o rellenar.

### Enganche rápido de la excavadora.

2 Instalar un enganche rápido opcional a la retroexcavadora permite cambiar de aditamentos más rápidamente.

### Sistema hidráulico de caudal alto.

3 El paquete opcional de sistema hidráulico de 100 l/min es ideal para aplicaciones públicas, ya que puede accionar aditamentos de caudal alto como fresadoras y zanjadoras.



2



3



### Balancín extensible.

**4** Al aumentar drásticamente la profundidad de excavación del balancín, el alcance y la altura de carga, obtiene el rendimiento de una excavadora grande en un equipo compacto.



4

### Martillo / circuito bidireccional.

**5** Para mejorar la versatilidad y el potencial de ingresos de su retroexcavadora ICX, esta característica le permite operar una variedad de herramientas de acción simple o doble (como martillos o perforadores de tierra) desde el mismo circuito.



5

### Apoyos de calle del estabilizador.

**6** Elimine cualquier posible daño mediante los pies del estabilizador en el asfalto o superficies pavimentadas con la opción de apoyos de calle, ideales para trabajos públicos.



6

### Circuito de herramientas manuales.

**7** Los acopladores rápidos de fácil acceso permiten realizar conexiones velozmente. Puede usar su retroexcavadora como una fuente de alimentación para una amplia gama de herramientas manuales, como demolidores, bombas de agua o cortadores de discos. Esta solución aumenta la versatilidad a la vez que reduce el ruido y la vibración. Este circuito para herramientas manuales es exclusivo de JCB, cumple con los estándares de operación de herramientas EHTMA clase C y puede operar herramientas como demolidores, bombas de agua, bombas de desperdicios y cortadores de discos.



7

### Aire acondicionado.

**8** El sistema de aire acondicionado opcional tiene una instalación de calefactor y extractor de tres velocidades, y salidas para desempañado de las ventanas frontales y traseras.



7



8



8

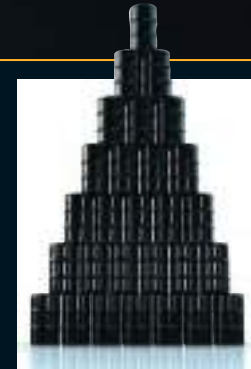
# LIVELINK, TRABAJE DE MANERA MÁS INTELIGENTE.

**JCB LIVELINK ES UN INNOVADOR SISTEMA DE SOFTWARE QUE LE PERMITE MONITOREAR Y GESTIONAR SUS MÁQUINAS A DISTANCIA, A TRAVÉS DE INTERNET, CORREO ELECTRÓNICO O TELÉFONO MÓVIL.**

## Productividad y beneficios de costos

La información de localización de la máquina puede mejorar la eficiencia de la flota y usted incluso puede disfrutar de los reducidos costos de seguro cortesía de la seguridad añadida que LiveLink ofrece.

\*Nota: Consulte con su distribuidor local para saber si LiveLink está disponible



## Beneficios de mantenimiento

El monitoreo de horas precisas, los registros históricos de mantenimiento, las alertas críticas de la máquina y las alertas de servicio mejoran la planificación de mantenimiento.



## Beneficios de seguridad

El geoperimetrado en tiempo real le permite configurar las alertas de zonas de operación y de fuera de horario de trabajo que le indican cuando su maquinaria se usa fuera de los horarios predeterminados. La información de ubicación le ayuda a guardar las máquinas de forma segura.



Nota: Consulte con su distribuidor local para saber si LiveLink está disponible.





## VALOR AGREGADO.

EL SOPORTE AL CLIENTE MUNDIAL DE JCB ES DE PRIMERA CLASE. LO QUE SEA QUE USTED NECESITE Y EN DONDE SEA QUE ESTÉ, NOSOTROS ESTAREMOS DISPONIBLES CON RAPIDEZ Y EFICIENCIA PARA ASEGURARNOS DE QUE SU MAQUINARIA ESTÉ RINDIENDO A SU MÁXIMO POTENCIAL.

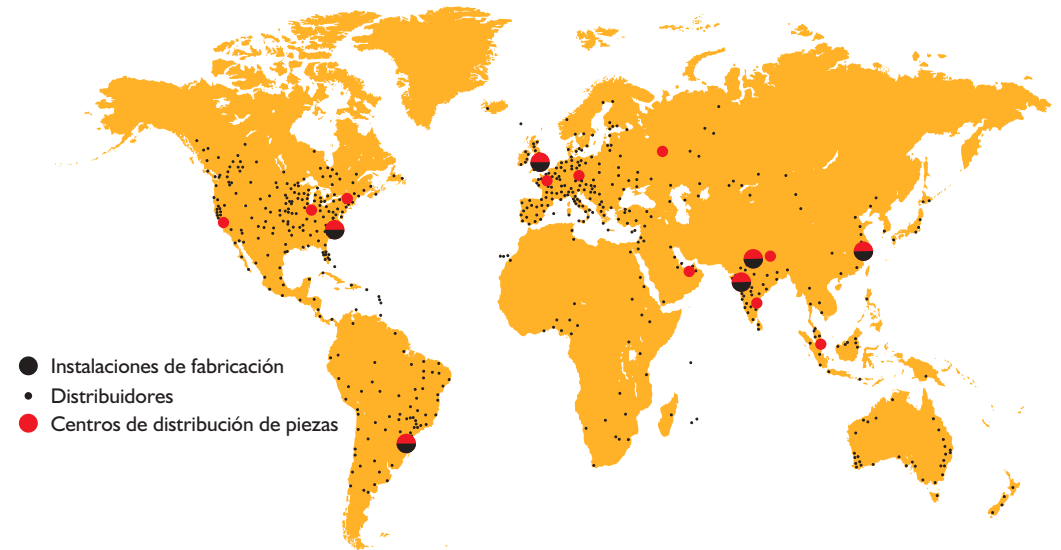


**1** Nuestro servicio de soporte técnico proporciona acceso inmediato a expertos de la fábrica, de día o de noche, mientras que nuestros equipos de finanzas y seguros están siempre dispuestos para proveer cotizaciones rápidas, flexibles y competitivas.

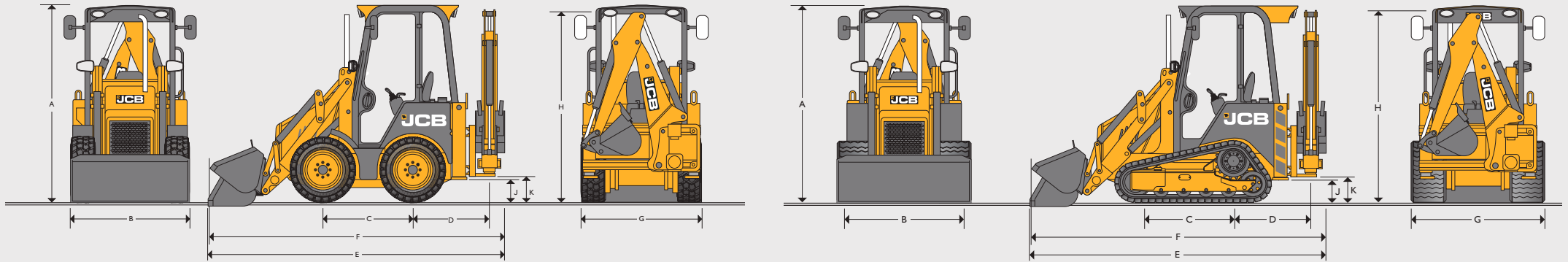
**2** La red global de Centros de piezas de JCB es otro modelo de eficiencia, con 16 bases regionales, podemos enviar alrededor del 95 % de todas las piezas a cualquier parte del mundo en 24 horas. Nuestras piezas originales JCB se diseñan para funcionar en perfecta armonía con su máquina y, de este modo, proporcionarle el máximo rendimiento y productividad.



**3** JCB Assetcare ofrece garantías extendidas integrales y acuerdos de servicios, al igual que contratos de solo servicio o reparación y mantenimiento. Independientemente de la opción por la que usted opte, nuestros equipos de mantenimiento alrededor del mundo cobran tarifas de trabajo competitivas y ofrecen cotización sin compromiso, al igual que trabajos asegurados de reparación, rápidos y eficientes.



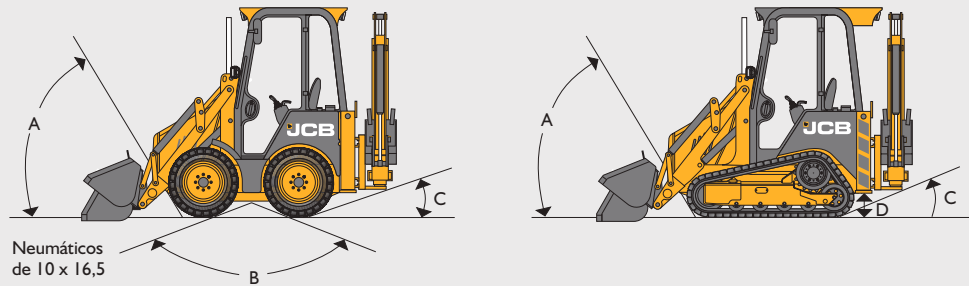
DIMENSIONES ESTÁTICAS



		ICX con ruedas (neumáticos de 10 x 16,5)	ICX con orugas (320 mm)	
A	Altura del techo de la cabina	m	2,25	2,38
A	Altura del techo de la cabina (techo bajo)	m	2,10	2,23
B	Ancho total (sobre el balde)	m	1,58	1,80
C	Distancia entre el eje y la línea central	m	1,07	-
D	Distancia del centro del bastidor de giro al centro del eje central	m	0,87	-
E	Largo total de desplazamiento (brazo corto/largo)	m	3,40 / 3,50	3,57
F	Largo total de desplazamiento, balde en posición de transporte (brazo corto/largo)	m	3,31 / 3,41	3,47
G	Ancho del bastidor trasero (sobre los pies de la pierna estabilizadora)	m	1,56	1,80
H	Altura total de desplazamiento (balancín fijo)	m	2,17	2,20
	Altura total de desplazamiento (balancín extensible)	m	2,17	2,27
J	Altura de los pies del estabilizador	m	0,26	0,26
K	Espacio libre del brazo principal	m	0,32	0,32
	Huella del conjunto de la oruga	m <sup>2</sup>	-	0,85



## ÁNGULOS DE LÍNEA TERRESTRE



			ICX con ruedas	ICX con orugas
A	Ángulo de aproximación	grados	52	60
B	Ángulo de interfaz/rampa a plano del suelo	grados	132	-
C	Ángulo de partida	grados	23	23
D	Despeje del suelo	mm	180	260

## MOTOR

		ICX - Todos los modelos	
Estándar de emisiones		Stage EC Stage IIIA	
Fabricante		Perkins 404D-22	
Aspiración		Natural	
Cilindrada	litros	2,2	
No. de cilindros		4	
Clasificación del motor	rpm	2800	
<b>Clasificaciones de potencia</b>			
Clasificación ISO 14396 (SAE J1995 bruta)	kW (CV)	36,3 (49)	
Par máximo @ 1800 rpm	Nm	140	
Tipo de combustible		Diésel	
Filtro de combustible		Cartucho reemplazable más prefiltro separador de agua y sedimento	
Filtro de aire		Elemento doble	
Filtro de aceite y lubricación		Filtro tipo roscado de caudal completo. Intervalos de servicio de aceite del motor de 500 horas	
Sistema de refrigeración		Agua, especificación para clima cálido. Barra de 1,0 presurizada, ventilador del empujador. Tanque presurizado con cuello de llenado integral y tanque para sobrecaudal.	

## SISTEMA ELÉCTRICO E INSTRUMENTACIÓN

Indicadores	Nivel de combustible, horómetro
Sistema de advertencia	Sistema sonoro y visual. Encendido, luces de trabajo, freno de estacionamiento, alternador, viga principal, presión de aceite del motor, temperatura del agua.
Batería	72 A/hora
Precable	Luz rotativa
Bocina	Controlada desde la parte delantera y trasera
Alternador	50 Amp como estándar (alternador de 85 A en la opción con aire acondicionado)
Luces de trabajo delanteras	2 ajustables
Luces de trabajo traseras	2 ajustables

## TRANSMISIÓN

	ICX - Todos los modelos
Fabricante	Danfoss / Rexroth
Tipo	Hidrostático

## PESOS OPERATIVOS

		ICX con ruedas		ICX con orugas
		Brazos cortos	Brazos largos	Brazos largos
Balancín fijo	kg	3158	3174	4262
Balancín extendido	kg	3238	3254	4342

## CAPACIDADES DE MANTENIMIENTO

		ICX - Todos los modelos	
Sistema hidráulico incluyendo el tanque	ltr	45	
Tanque de combustible	ltr	45	
Alojamientos de las cadenas	ltr	10	
Sistema de refrigeración	ltr	8	
Aceite del motor con filtro	ltr	9,6	

## SISTEMA HIDRÁULICO

		ICX con ruedas	ICX con ruedas HF	ICX con orugas	ICX con orugas HF
Sistemas de centro abierto (bomba de engranajes) @ 2800 rpm, servicios	l/min	45	45	45	45
Sistemas de centro abierto (bomba de engranajes) @ 2800 rpm, HF	l/min	-	100	-	100
Presión de descarga del sistema, manual	bar	207	207	207	207
Presión de descarga del sistema, EasyControl	bar	220	220	220	220
Circuito de herramientas manuales	l/min	20	20	20	20
Circuito de herramientas manuales	bar	138	138	138	138

**DIMENSIONES DEL CARGADOR**

		ICX con ruedas		ICX con orugas
		Brazos cortos	Brazos largos	Brazos largos
M	Altura de descarga	m	2,10	2,15
N	Altura de carga	m	2,51	2,59
O	Altura del bulón del cargador	m	2,70	2,80
P	Alcance a nivel del suelo (placa horizontal)	m	0,84	0,91
Q	Alcance máximo a elevación completa	m	0,63	0,74
R	Alcance a altura máxima totalmente descargado	m	0,30	0,40
S	Despeje de profundidad de excavación (placa horizontal)	m	0,05	0,14
T	Recogida a nivel del suelo	grados	35	42
U	Ángulo de descarga SAE	grados	43	43
	Arranque del cargador SAE, balde	kgf	2350	2350
	Capacidad de elevación hidráulica máxima SAE	kgf	1050	1000
	Capacidad del balde	m <sup>3</sup>	0,28	0,28

**RENDIMIENTO DEL CARGADOR**

	ICX con ruedas	ICX con orugas
	Balde 6 en 1	Balde 6 en 1
Arranque del cargador, balde	2350	2350
Arranque del cargador, brazos	2400	2400
Carga de vuelco	kg 1160 - 1320	1900
Clasificación de carga como un porcentaje de la carga de vuelco	% 50	35
Capacidad nominal operativa	kg Varía de 580 a 660	665

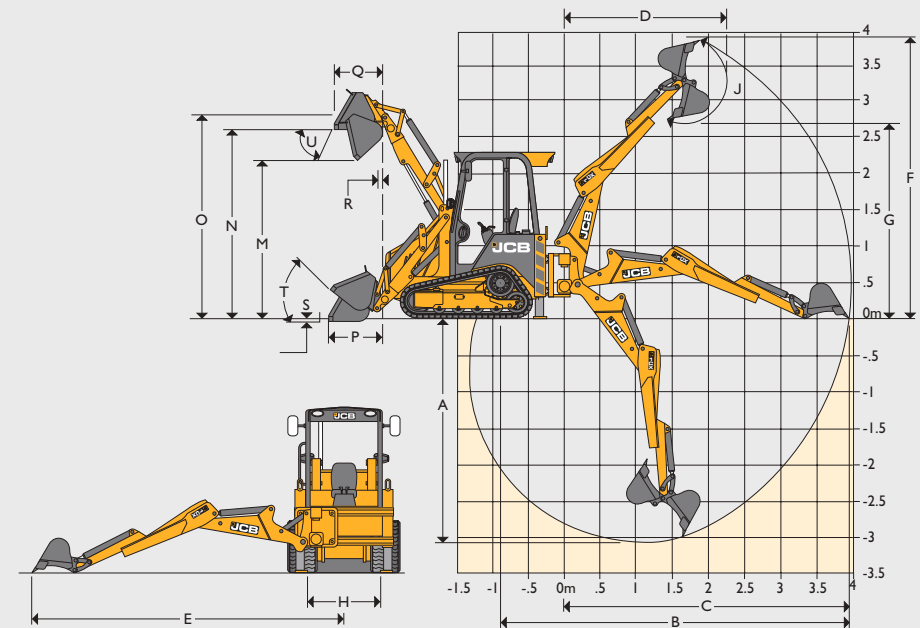
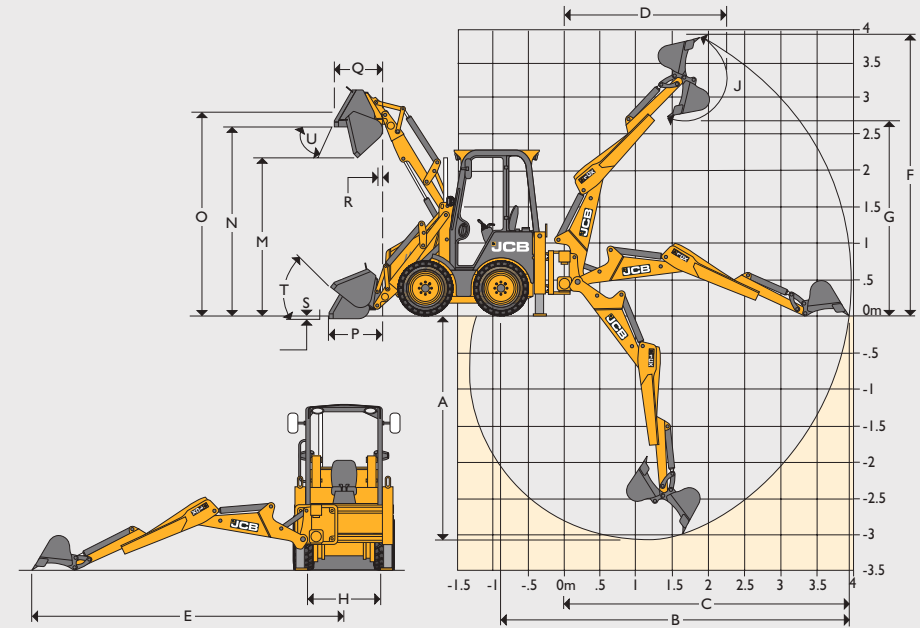
\*Capacidad nominal operativa según lo determinado de acuerdo con la norma ISO 14397: 2007

Depende de la especificación

La máquina con orugas incluye un balancín extensible

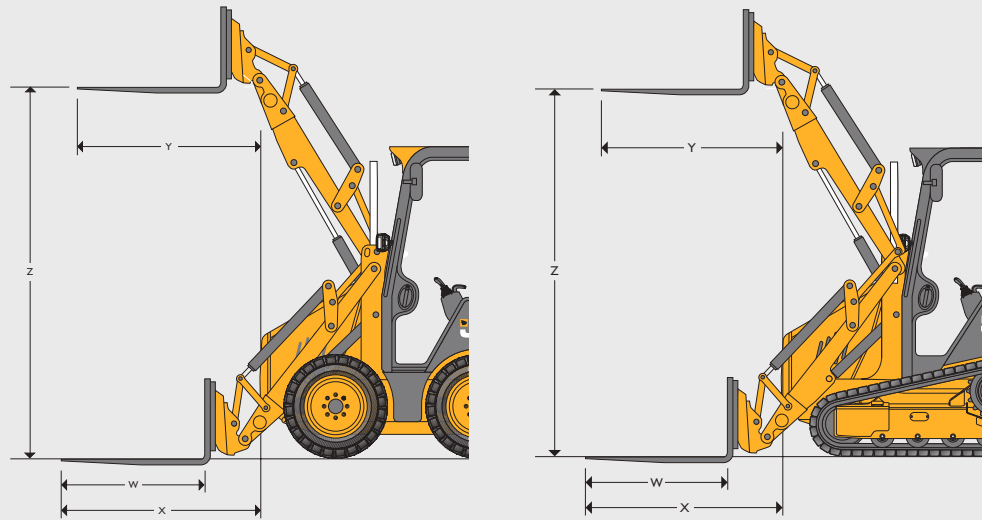
**DIMENSIONES DE LA RETROEXCAVADORA**

		ICX con ruedas		ICX con orugas		
		Balancín fijo	Balancín extendido	Balancín fijo	Balancín extendido	
A	Profundidad de excavación máxima SAE	m	2,55	3,08	2,55	3,08
	Profundidad de excavación máxima SAE, fondo plano de 610 mm	m	2,49	3,02	2,49	3,02
B	Alcance: nivel del suelo al centro de la rueda trasera	m	4,24	4,78		
C	Alcance: nivel del suelo al centro del bastidor de giro	m	3,38	3,91	3,38	3,91
D	Alcance: a altura total al centro del bastidor de giro	m	1,79	2,22	1,79	2,22
E	Alcance lateral: a la línea central de la máquina	m	3,83	4,35	3,83	4,35
F	Altura operativa SAE	m	3,44	3,86	3,44	3,86
G	Altura máxima de carga	m	2,35	2,67	2,35	2,67
H	Desplazamiento total del brazo principal	m	0,99	0,99	1,19	1,19
J	Rotación del balde	grados	202	180	202	180
	Arranque del balde	kgf	2201	2201	2201	2201
	Arranque del balancín	kgf	1488	1488	1488	1488





## ADITAMENTOS DEL CARGADOR: DATOS DE RENDIMIENTO DEL MONTACARGAS



		ICX con ruedas		ICX con orugas
		Brazos cortos	Brazos largos	Brazos largos
W	Horquillas montadas en enganche rápido			
	Horquillas: largo de los dientes	m 1,05	1,05	1,05
	Horquillas: ancho de los dientes	m 0,08	0,08	0,08
X	Alcance de las horquillas a nivel del suelo	m 1,50	1,68	1,6
Y	Alcance de las horquillas a elevación completa	m 1,34	1,40	1,40
Z	Altura de elevación de las horquillas, máx.	m 2,67	2,75	2,82
	Espacios de horquillas, mín.	m 0,2	0,2	0,2
	Espacios de horquillas, máx.	m 1,03	1,03	1,03
	Carga de vuelco @ centros de carga de 500 mm, balancín fijo	932	880	1059
	SWL @ centros de carga de 500 mm, balancín fijo	kg 466	440	370
	Carga de vuelco @ centros de carga de 500 mm, balancín extensible	1026	908	1135
	SWL @ centros de carga de 500 mm, balancín extensible	kg 513	454	397
	Clasificación de carga como un porcentaje de la carga de vuelco ISO 14397-1	% 50	50	35

## ACCESORIOS OPCIONALES

Modelo de máquina	ICX - Todos los modelos
Neumáticos	Tamaño de los neumáticos 10 x 16,5 NHS 6PR. Neumáticos Grassland para una mínima perturbación al suelo.
Orugas	320 x 86 x 4300
Controles	Controles de excavadora con patrón ISO+, controles de excavadora con patrón SAE+, controles de excavadora con patrón JCB X (solo máquinas con control manual), EasyControl en SAE/ISO servo o SAE/ISO conmutable
Características de las máquinas	Cabina ROPS/FOPS completamente acristalada, luces de carretera, ventilador a nivel del rostro, espejos externos, extinguidor de incendios, prelimpiador del filtro de aire.
Protección de la máquina y el sitio	Luz rotativa, alarma de marcha atrás, pies estabilizadores de gran tamaño, apoyos de calle del estabilizador, protector del parabrisas.
Aditamentos	Circuito auxiliar del cargador frontal, flotador del balde frontal, circuito de herramientas manuales auxiliar, enganche rápido del balde de la excavadora, martillo/circuito auxiliar bidireccional, horquillas para palés y bastidor.

## NIVELES DE RUIDO Y VIBRACIÓN

		ICX - Todos los modelos
Internos	dB(A)	82
Externos	dB(A)	101
Vibración		La vibración en manos y brazos no excede los 2,5 m/s <sup>2</sup> en todos los trabajos, con la excepción del desplazamiento en terrenos irregulares, donde es de un promedio de 3,4 m/s <sup>2</sup> Vibración en todo el cuerpo de 0,29 m/s <sup>2</sup>

## ADITAMENTOS DEL CARGADOR: MONTAJE DIRECTO

	ICX con ruedas		ICX con orugas	
	Balde GP	Balde 6 en 1	Balde GP	Balde 6 en 1
	Capacidad SAE	Capacidad SAE	Capacidad SAE	Capacidad SAE
Ancho mm	m <sup>3</sup> nominales	m <sup>3</sup> nominales	m <sup>3</sup> nominales	m <sup>3</sup> nominales
1580	0,32	0,31	N/A	N/A
1800	N/A	N/A	0,37	0,36

## ADITAMENTOS DE LA RETROEXCAVADORA: BALDE DE PERFIL ESTÁNDAR

	ICX - Todos los modelos			
	Capacidad SAE		Peso (+ dientes)	
Ancho (incluyendo cortadores laterales. Ancho menos cortadores, restar 25 mm)	m <sup>3</sup> nominales	m <sup>3</sup> enrasado	kg	Dientes
mm				
230	0,03	0,02	51	2
305	0,04	0,04	52	3
460	0,06	0,05	54	3
610	0,08	0,06	57	4

## BALDES PARA ZANJAS

	ICX - Todos los modelos		
	Capacidad SAE		Peso
	m <sup>3</sup> nominales	m <sup>3</sup> enrasado	kg
Ancho 1000 mm	0,12	0,10	52













**UNA EMPRESA, MÁS DE 300 MÁQUINAS.**

**LMA**

LMA INDUSTRIAL S.A.  
Panamericana Colectora Este  
Km 34.617 Gral. Pacheco

(011) 2360 9260/65  
ventas@lmasa.com.ar  
www.lmasa.com.ar

Mini retroexcavadora/minicargadora 1CX y 1CXT

Potencia bruta: 36,3 kW (49 CV) Profundidad máxima de excavación: 3,05 m Altura de carga del cargador: hasta 2,65 m

JCB Sales Limited, Rocoester, Staffordshire ST14 5JP

Tel: +44 (0) 1889 590312

Descargue la información más reciente sobre este modelo de producto en: [www.jcb.com](http://www.jcb.com)

©2015 JCB Ventas. Todos los derechos reservados. Ninguna parte de esta publicación puede ser reproducida, almacenada en un sistema de extracción o transmitido en ninguna forma o por ningún otro medio, electrónico, mecánico, fotocopiando o de otra forma, sin el permiso previo de JCB Ventas. Todas las referencias hechas en esta publicación a pesos operativos, tamaños, capacidades y otras mediciones de desempeño se proporcionan solamente como orientación y pueden variar dependiendo de la especificación exacta de la máquina. Por lo tanto, no se debe tener en cuenta en lo que respecta a la idoneidad para una aplicación en particular. Siempre se debe solicitar orientación y consejo a su distribuidor JCB local. JCB se reserva el derecho de cambiar las especificaciones sin previo aviso. Las ilustraciones y especificaciones mostradas pueden incluir equipos y accesorios opcionales. El logo JCB es una marca registrada de J.C. Bamford Excavators Ltd.

**JCB**