



MINICARGADOR Y CARGADOR COMPACTO

135/155/175/190/205/250/270/300/330/250T/270T/300T

Peso operativo: 2791 - 5038 kg Potencia bruta: 35,7 a 68,6 kW (47,9 a 92 hp)



RESISTENCIA Y DURABILIDAD.

ANTES DE COMPRAR UN MINICARGADOR O UN CARGADOR COMPACTO, DEBE SABER QUE SERÁ LO SUFICIENTEMENTE RESISTENTE PARA REALIZAR CUALQUIER TAREA QUE LE ENCOMIENDE. POR SUERTE, CON JCB, LA RESISTENCIA Y LA DURABILIDAD SE INCLUYEN COMO ESTÁNDAR.



Los minicargadores y cargadores compactos JCB se benefician de nuestro exclusivo diseño PowerBoom: un brazo de acero de un solo lado, reforzado y de alta resistencia, con placas de refuerzo internas para ofrecer aun más resistencia.

Brazo único en su especie.

1 La estructura PowerBoom proporciona una ruta segura para las mangueras hidráulicas de modo que estén bien protegidas contra el daño.

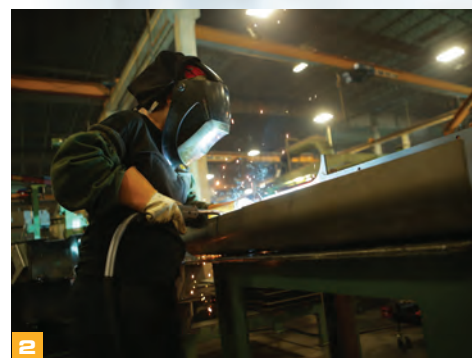
2 Para garantizar la óptima precisión y calidad de fabricación, utilizamos procesos avanzados de fabricación y ensamblaje durante la fabricación de los componentes clave.

Fabricados para durar.

3 Una gran viga transversal del brazo del cargador proporciona resistencia adicional: lo que es fundamental cuando se usa un enganche rápido mecánico estándar o la variante eléctrica opcional.



1



2



3

DESCUBIERTO: FACTOR CLAVE
 Un solo PowerBoom JCB cuenta con hasta un 20 % más de acero que los diseños de dos brazos de nuestra competencia.

Resistencia estructural.

- 5 Hemos diseñado la puerta para que sea resistente y duradera a fin de brindar más resistencia y rigidez estructurales.
- 6 Otra área que cuenta con una gran rigidez y vida útil es el chasis de una sola pieza.
- 7 Espere ejes duraderos de acero forjado y una cadena resistente (100 HS en modelos LP, 80 HS en modelos SP).
- 8 La retención de la oruga es excelente en nuestros cargadores compactos, gracias a un sólido chasis con rodillos de acero fundido con triple reborde.
- 9 Para mantener el tanque de combustible protegido, está montado en la torre del cargador, y además se incluye un puerto de drenaje de fácil acceso.



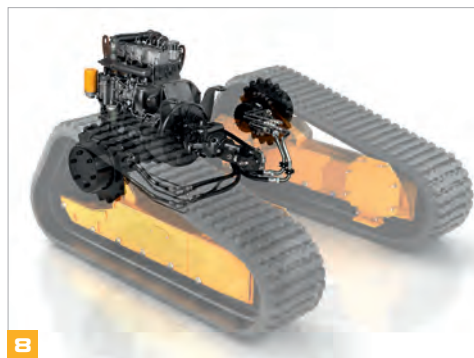
5



6



7



8



DISEÑO ÚNICO.

LA GAMA DE MINICARGADORES Y CARGADORES COMPACTOS JCB LE AYUDA A TRABAJAR MÁS CON MENOS ESFUERZO. POR EJEMPLO, GRACIAS AL DISEÑO INNOVADOR DE JCB, LOS OPERADORES PUEDEN INGRESAR A LA MÁQUINA SIN TENER QUE RETIRAR CARGAS DE MATERIAL.

Trabaja con seguridad.

1 El exclusivo sistema de entrada lateral izquierda de JCB permite a los operadores acceder al cargador sin tener que trepar sobre aditamentos grandes y molestos o por debajo de un brazo sin soporte.

2 La salida de emergencia en un minicargador o cargador compacto JCB se realiza a través de la parte frontal de la máquina, en lugar de hacerlo por la pequeña ventana trasera como en los diseños tradicionales de dos brazos.



DESCUBIERTO: FACTOR CLAVE

Usamos vidrio laminado en lugar de malla, lo que ofrece a los operadores una visibilidad incomparable en todas las direcciones.

Mejor visibilidad.

- 3 Con un campo de visión de 270°, nuestros cargadores tienen una visibilidad hasta un 60 % mejor que las máquinas de la competencia (que ofrecen alrededor de 160°).
- 4 El diseño de brazo único y corte bajo de PowerBoom brinda una excelente visibilidad hacia el lado derecho e izquierdo de la máquina.
- 5 Cuenta con un espejo retrovisor incorporado de forma estándar al nivel de los ojos del operador, lo que ofrece una fácil visibilidad posterior.
- 6 Debido a nuestro exclusivo diseño PowerBoom y de entrada lateral, el minicargador y el cargador compacto de JCB son los modelos más seguros de la industria.



Minicargador regular visibilidad de 165°



3

Minicargador JCB visibilidad de 270°



60% DE VENTAJA



4



6

POTENCIA Y RENDIMIENTO.

POTENCIA Y RENDIMIENTO SON CUALIDADES QUE TODOS DESEAN EN UN MINICARGADOR O CARGADOR COMPACTO. CON UNA GRAN POTENCIA Y UNA ENORME CANTIDAD DE FUNCIONES VERSÁTILES, LA GAMA JCB ESTABLECE NUEVOS ESTÁNDARES DE EFICIENCIA Y PRODUCTIVIDAD.



Experto en versatilidad.

1 Para ofrecer lo máximo en rendimiento versátil, nuestro sistema hidráulico de caudal alto significa que puede elegir de una enorme gama de 31 tipos de aditamentos diferentes.

2 Los operadores pueden usar una variedad aun más amplia de aditamentos hidráulicos con nuestro joystick multifuncional opcional de 7 direcciones.

3 Nuestro enganche rápido mecánico estándar y el enganche rápido eléctrico opcional están diseñados para cumplir con los estrictos estándares de JCB, lo que permite cambiar los aditamentos de forma rápida y eficiente.

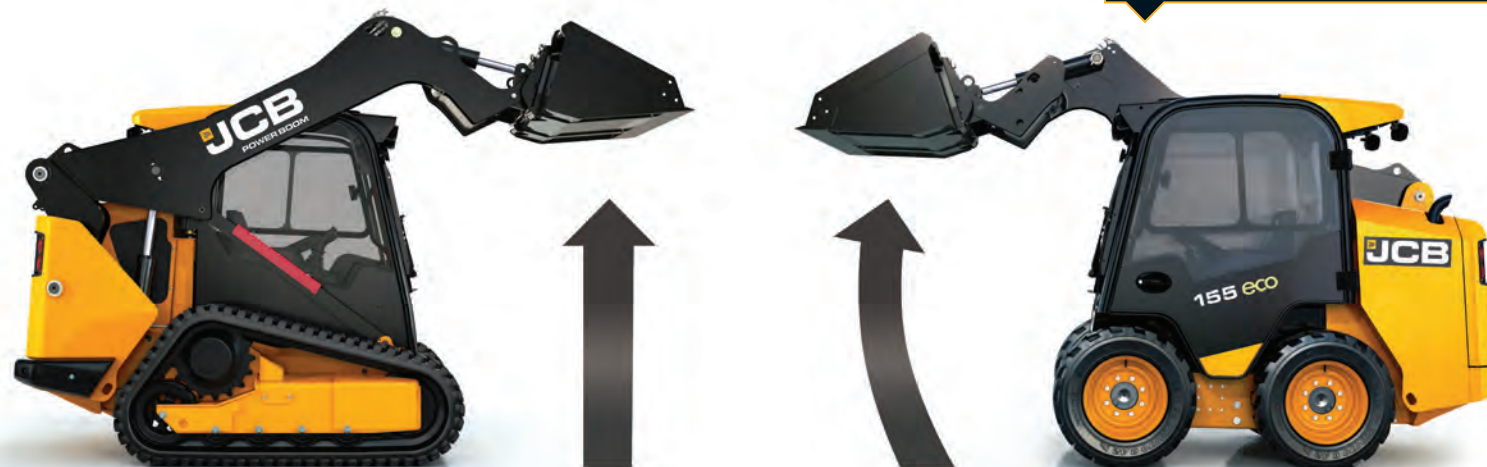


LEVANTAMIENTO VERTICAL:

Con la capacidad de elevación máxima a la altura y alcance máximos, esta es una buena opción para operaciones de carga y transporte como trabajo de horquilla, construcción pesada y paisajismo.

LEVANTAMIENTO RADIAL:

Esto proporciona una mejor geometría de excavación con mayor alcance en el punto medio del ciclo de vida útil. Es perfecto para aplicaciones de excavación como paisajismo, excavación, trabajo en asfalto, trabajo de granja, construcción de caminos y tareas industriales.



Máximo rendimiento.

4 Los minicargadores y cargadores compactos de JCB ahora incluyen un drenaje estándar y se les puede incorporar un sistema hidráulico opcional para caudal alto, que produce un caudal de 125 lpm en los acopladores adicionales. Esto permite al operador hacer funcionar incluso los aditamentos más exigentes con facilidad.

5 El sistema anticabeceo (SRS) de JCB permite que el brazo y la carga se muevan de forma independiente del chasis, lo que asegura mejor retención de carga y comodidad del operador. Esto, a su vez, significa ciclos de carga y más rápido y menores tiempos de viaje.

6 La elevación paralela opcional ayuda a mantener el nivel de carga durante todo el ciclo de elevación, lo que es ideal para transportar cargas en palés.



4



5



6

UNA INVERSIÓN SÓLIDA.

UN MINICARGADOR O CARGADOR COMPACTO JCB NO SOLO OFRECE EFICIENCIA PARA USARLO, SINO TAMBIÉN PARA POSEERLO Y OPERARLO. HEMOS DISEÑADO ESTAS MÁQUINAS PARA OFRECERLE UNA GRAN EFICIENCIA DE COMBUSTIBLE, UN VALOR DE REVENTA SIN COMPARACIÓN Y BAJOS COSTOS DE FUNCIONAMIENTO PARA QUE OBTENGA EL MÁXIMO RETORNO DE LA INVERSIÓN.

Más ganancias por su dinero.

5 La transmisión de 2 velocidades opcional de JCB permite que estas máquinas alcancen tiempos más rápidos de desplazamiento y de ciclo.

6 El enfriamiento es extremadamente eficiente, ya que el aire de menor temperatura se impulsa desde la parte superior del paquete de enfriamiento y se expulsa a través de los costados y la parte posterior, lo que mejora el rendimiento general.

MOTOR JCB DIESELMAX

Con ruedas 225, 260, 280, 300, 330.
Con orugas 225, 260, 300, 330.



FACILIDAD DE MANTENIMIENTO.

HEMOS DISEÑADO LOS MINICARGADORES Y CARGADORES COMPACTOS JCB PARA QUE SEAN ASEQUIBLES, EFICIENTES Y ALTAMENTE PRODUCTIVOS EN TODO TIPO DE ÁREAS. Y ADEMÁS, LOS HICIMOS DE FORMA QUE NECESITEN POCO MANTENIMIENTO Y QUE PRESTARLO SEA FÁCIL.

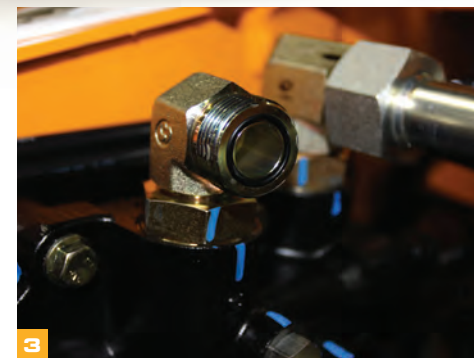
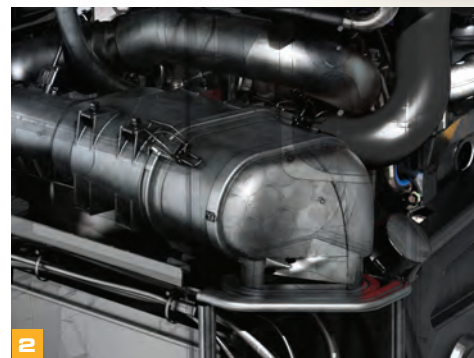
Cuando se trata de mantenimiento más complejo, nuestro diseño de cabina basculante garantiza un fácil acceso a los componentes clave.

1 Para mantener los elementos esenciales como el paquete de enfriamiento libres de suciedad, puede optar por un ventilador reversible que revierte el flujo de aire automáticamente cada 15 minutos. Esta función también puede operarse con un botón ubicado en el costado izquierdo del panel de control.

2 En los minicargadores o cargadores compactos más grandes, se incluye un sistema de recolección de entrada de aire proporcionado de manera estándar, lo que mantiene la acumulación de suciedad en el filtro de aire en un nivel mínimo. Esto, a su vez, prolonga los intervalos de mantenimiento.

3 El sistema hidráulico en estos cargadores utiliza sellos con uniones tóricas e incorpora un 38 % menos de piezas que los diseños anteriores. El resultado final es un menor tiempo de inactividad.

DESCUBIERTO: FACTOR CLAVE
Solo se necesita una persona para inclinar la cabina y así obtener un acceso excelente a los componentes internos del cargador.



COMODIDAD PARA EL OPERADOR.

PARA QUE UNA MÁQUINA PROPORCIONE LA MÁXIMA EFICIENCIA, DEBE SER INTUITIVA Y OFRECER UNA OPERACIÓN CÓMODA. TENIENDO ESO EN MENTE, HEMOS DISEÑADO LA GAMA DE MINICARGADORES Y CARGADORES COMPACTOS JCB PARA PROPORCIONAR EL ENTORNO DEL OPERADOR MÁS ERGONÓMICO POSIBLE.

Comodidad y conveniencia.

1 El acceso a un minicargador o cargador compacto JCB se proporciona mediante una puerta que tiene más del doble de tamaño que las ofertas de la competencia.

2 Nuestra cabina es simplemente de una clase única; ofrecemos un entorno del operador un 33 % más amplio en nuestras máquinas de plataforma grande. En los modelos de plataforma pequeña, por su parte, la cabina es un 46 % más amplia.

3 Cuenta con un asiento de suspensión mecánica completamente ajustable (o una variante de suspensión de aire calefaccionado opcional) para brindar la máxima comodidad.

4 La ventilación es excelente en todos los modelos que cuentan con cabina, gracias a una ventana deslizante en el costado izquierdo.

5 Para hacer de la cabina un entorno de trabajo aun mejor, incluye un práctico espacio de almacenaje en el reposabrazos izquierdo y también un tomacorriente de 12 V.





Siempre en control.

6 Tres ajustes permiten a los operadores elegir la sensibilidad del movimiento del joystick, lo que permite personalizar los controles para tareas o condiciones específicas de forma fácil y rápida.

7 Los controles servoasistidos que requieren poco esfuerzo hacen que la operación de estos cargadores sea fácil. Un joystick multifuncional opcional permite a los operadores usar una amplia gama de aditamentos hidráulicos.

8 Para brindar mejor ergonomía, ofrecemos controles ISO/patrón H intercambiables opcionales.

9 Los controles de diversas opciones de máquinas están ubicados ergonómicamente al nivel del techo en la línea de visión del operador.

10 El panel de control derecho cuenta con diagnóstico de la máquina, un pedal electrónico y el interruptor de encendido del minicargador.



VALOR AGREGADO.

EL SOPORTE AL CLIENTE MUNDIAL DE JCB ES DE PRIMERA CLASE. LO QUE SEA QUE USTED NECESITE Y EN DONDE SEA QUE ESTÉ, NOSOTROS ESTAREMOS DISPONIBLES CON RAPIDEZ Y EFICIENCIA PARA ASEGURARNOS DE QUE SU MAQUINARIA ESTÉ RINDIENDO A SU MÁXIMO POTENCIAL.

1 Nuestro servicio de soporte técnico brinda acceso instantáneo expertos de la fábrica, de día o noche, mientras que nuestros equipos de finanzas y seguros están siempre dispuestos para proveer cotizaciones rápidas, flexibles y competitivas.

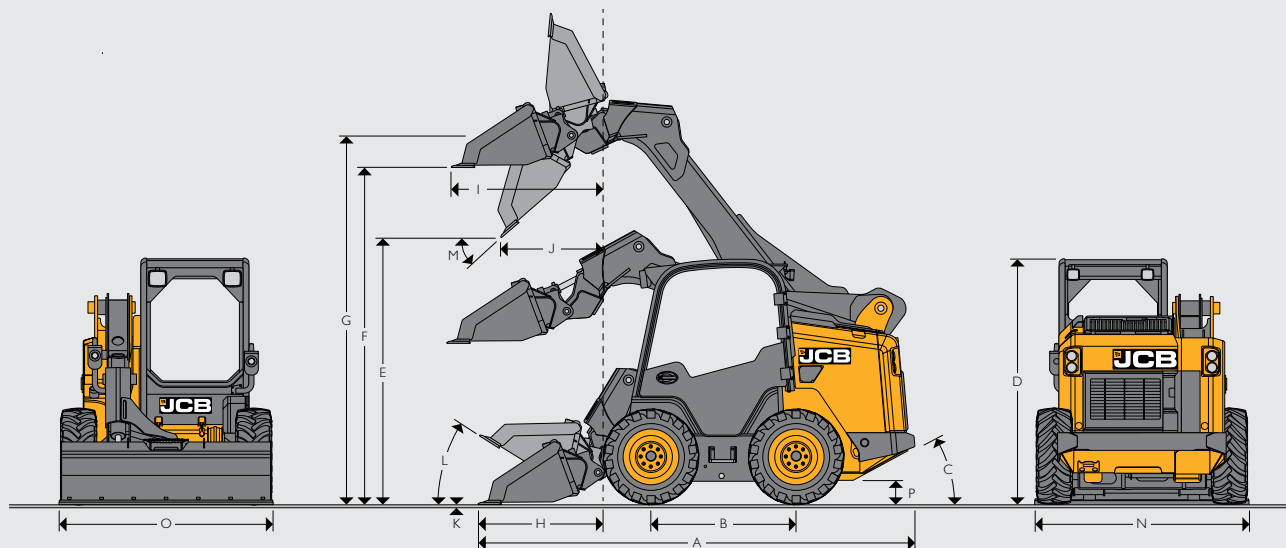
2 La red global de Centros de piezas de JCB es otro modelo de eficiencia; con 16 bases regionales, podemos enviar alrededor del 95 % de todas las piezas a cualquier parte del mundo en 24 horas. Nuestras piezas originales JCB se diseñan para funcionar en perfecta armonía con su máquina y, de este modo, proporcionarle el máximo rendimiento y productividad.

3 JCB Assetcare ofrece garantías extendidas integrales y acuerdos de servicios, al igual que contratos de solo servicio o de reparación y mantenimiento. Independientemente de la opción por la que usted opte, nuestros equipos de mantenimiento alrededor del mundo cobran tarifas de trabajo competitivas y ofrecen cotización sin compromiso, al igual que trabajos asegurados de reparación, rápidos y eficientes.



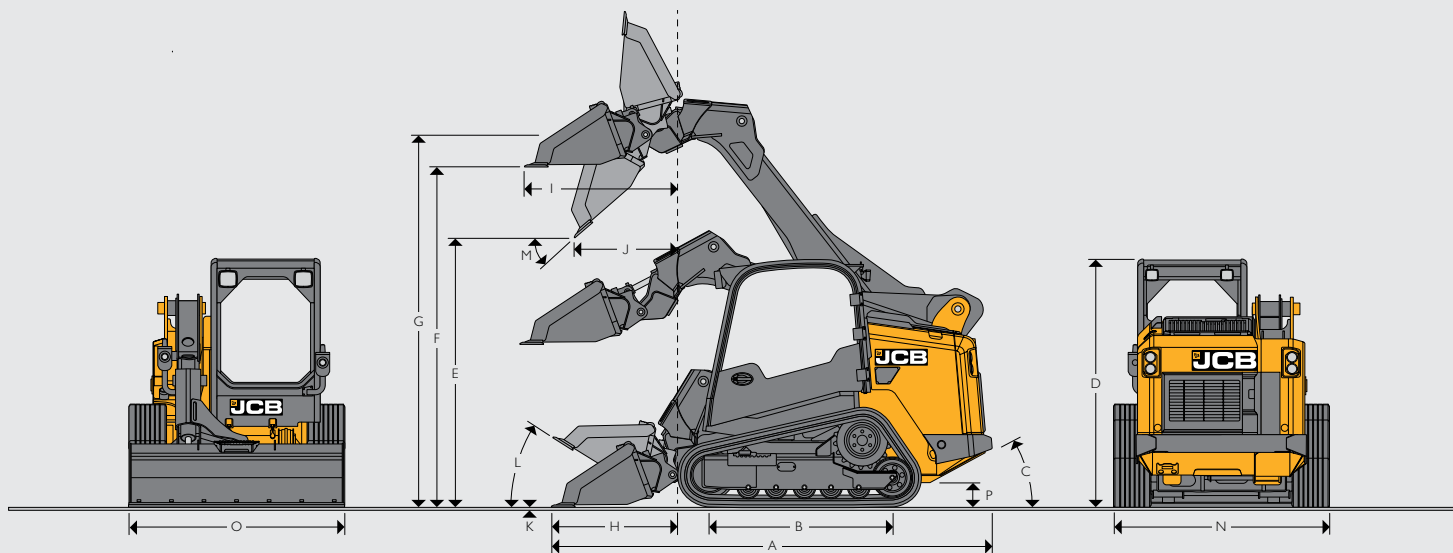


DIMENSIONES ESTÁTICAS



		PLATAFORMA PEQUEÑA					PLATAFORMA GRANDE			
Modelo de máquina		135	155	175	190	205	250	270	300	330
A	Longitud total	m	3.49	3.49	3.49	3.49	3.8	3.8	3.8	3.8
B	Base de rodaje	m	1.07	1.07	1.07	1.07	1.25	1.25	1.25	1.25
C	Ángulo de partida	grados	25°	25°	25°	25°	29°	29°	29°	29°
D	Altura total	m	1.98	1.98	1.98	1.98	2.1	2.1	2.1	2.125
E	Altura de descarga	m	2.26	2.26	2.26	2.26	2.3	2.3	2.3	2.35
F	Altura de carga	m	2.84	2.84	2.84	2.84	2.9	2.9	2.9	2.925
G	Altura al bulón completamente elevado	m	3.00	3.00	3.00	3.00	3.2	3.2	3.2	3.225
H	Alcance a nivel del suelo (hoja de corte)	m	1.00	1.00	1.00	1.00	1.1	1.1	1.1	1.075
I	Alcance máximo a altura completa	m	0.91	0.91	1.21	1.21	1.0	1.3	1.3	1.275
J	Alcance a altura máxima: totalmente descargado	m	0.56	0.56	0.86	0.86	0.6	0.9	0.9	0.875
K	Despeje de profundidad de excavación (placa horizontal) mm		-10	-10	-10	-10	-10	-10	-10	-10
L	Rodamiento a tierra	grados	30°	30°	30°	30°	30°	30°	30°	30°
M	Ángulo de descarga	grados	42°	42°	42°	42°	42°	42°	42°	42°
N	Ancho sobre los neumáticos: estándar	m	1.52	1.52	1.52	1.52	1.8	1.8	1.8	1.8
O	Ancho del balde: estándar	m	1.68	1.68	1.68	1.68	1.9	1.9	1.9	1.9
	Capacidad del balde: estándar	m³	0.36	0.36	0.36	0.36	0.43	0.43	0.43	0.43
Radio de giro										
	Radio de la esquina del balde	m	2.09	2.09	2.09	2.09	2.3	2.30	2.30	2.30
	Radio del enganche rápido	m	1.14	1.14	1.14	1.14	1.5	1.5	1.5	1.5
	Radio del chasis posterior	m	1.65	1.65	1.65	1.65	1.76	1.76	1.76	1.76
P	Despeje del suelo	mm	210	210	210	210	250	250	250	300 (R17.5 neumáticos)
Recorrido de elevación			Radial	Radial	Vertical	Vertical	Vertical	Radial	Vertical	Vertical

DIMENSIONES ESTÁTICAS



Modelo de máquina			PLATAFORMA GRANDE		
			250T	270T	300T
A	Longitud total	m	3.8	3.8	3.8
B	Base de la oruga	m	2.1	2.1	2.1
C	Ángulo de partida	degrees	29°	29°	29°
D	Altura total	m	2.08	2.08	2.08
E	Altura de descarga	m	2.28	2.28	2.28
F	Altura de carga	m	2.88	2.88	2.88
G		m	3.18	3.18	3.18
H	Alcance a nivel del suelo	m	1.1	1.1	1.1
I	Alcance máximo a altura completa	m	1.0	1.30	1.30
J		m	0.6	0.9	0.9
K		mm	-10	-10	-10
L	Rodamiento a tierra	degrees	30°	30°	30°
M	Ángulo de descarga	degrees	42°	42°	42°
N	Ancho sobre las orugas: estándar	m	1.9	1.9	1.9
O	Ancho del balde: estándar	m	1.9	1.9	1.9
	Capacidad del balde: estándar	m³	0.43	0.43	0.43
Radio de giro					
	Radio de la esquina del balde	m	2.3	2.3	2.3
	Radio del enganche rápido	m	1.7	1.7	1.7
	Radio del chasis posterior	m	1.76	1.76	1.76
P	Despeje del suelo	mm	230	230	230
Recorrido de elevación			Radial	Vertical	Vertical

PESOS OPERATIVOS										
		PLATAFORMA PEQUEÑA					PLATAFORMA GRANDE			
Modelo de máquina		135	155	175	190	205	250	270	300	330
Capacidad Nominal Operativa (ROC) 50% (sin contrapeso)	kg	612	703	795	862	930	1113	1235	1361	1495
Carga de vuelco - sin contrapeso	kg	1356	1406	1590	1724	1860	2226	2471	2722	2989
Elevación del cargador	kg	1440	1770	1570	1570	1570	2669	2747	2747	2747
Fuerza de inclinación del balde	kgf	1820	1820	2140	2140	2140	2968	2968	2968	2968

PESOS OPERATIVOS										
		PLATAFORMA GRANDE								
Modelo de máquina		250T			270T			300T		
Capacidad Nominal Operativa (ROC) 35% (sin contrapeso)	kg	1021			1235			1361		
Capacidad Nominal Operativa (ROC) 50% (sin contrapeso)	kg	1458			1765			1945		
Carga de vuelco - sin contrapeso	kg	2915			3829			3889		
Elevación del cargador	kg	2528			2634			2634		
Fuerza de inclinación del balde	kgf	2968			2968			2968		

SISTEMA HIDRÁULICO: PLATAFORMA PEQUEÑA Y PLATAFORMA GRANDE

Además de las bombas de dirección hidrostática principales, existe una bomba de suministro exclusiva para el cargador y los aditamentos (circuito hidráulico auxiliar estándar en todos los modelos base).

	135/155/175/190/205	250/270/300/330/250T/270T/300T
Caudal estándar	70 l/min a velocidad del motor de 2730 rpm Presión de liberación principal 230bar HYD HP de caudal bajo (36.0 hp)*	90 l/min a velocidad del motor de 2300 rpm Presión de liberación principal 230 bar HYD HP de caudal bajo (46.7 hp)*
Caudal alto auxiliar opcional	100 litros/min HYD HP de caudal alto (51.4 hp)*	120 litros/min HYD HP de caudal alto (61.7 hp)*
Caudal alto auxiliar opcional	—	300/330/300T 125 litros/min HYD HP de caudal alto (64.2 hp)*

- Joystick de bajo esfuerzo que proporciona un excelente y fácil control de la transmisión, el balde y los aditamentos.
- El sistema hidráulico auxiliar se accionan en el joystick brindando un control progresivo del caudal para un control preciso del aditamento
- El brazo cargador está protegido con acero en el PowerBoom™.
- Filtro de aceite hidráulico en formato de bombona de caudal completo.
- Aceite de motor JCB para el motor y el guardacadena.
- Aceite hidráulico JCB.

*Calculado

CAPACIDADES

	PLATAFORMA PEQUEÑA	PLATAFORMA GRANDE
Sistema hidráulico (incluyendo el tanque)	43.5	55
Tanque de combustible	98 / 92	103.3
Refrigerante del motor	10	22
Aceite de motor	5.5 / 7.4	12 / 15
Guardacadena LH (solo máquinas con ruedas)	19	23.3
Guardacadena RH (solo máquinas con ruedas)	19	23.3

TRANSMISIÓN

Transmisión electrohidráulica completa de control hidroestático (de cero a máx. velocidad), a potencia completa en marcha hacia adelante y hacia atrás. Sistema de gestión de potencia hidráulica para mantener la disponibilidad completa de potencia del motor maximizando el control del cargador y los aditamentos.

Modelo	Una velocidad	Dos velocidades
Velocidad de desplazamiento 135/190/155/175/205	12.0 kmh	12.0 / 18.5
Velocidad de desplazamiento 250/270/300/330	10.9 kmh	10.9 / 20.0
Velocidad de desplazamiento 250T/270T/300T	9.2 kmh	7.7 / 12.5

PESO OPERATIVO (KG)

Completamente operacional con quick hitch, balde estándar, tanque completo, canopy y operador de 75kg

135	155	175	190	205	250	270	300	330	250T	270T	300T
2791	2955	3093	3104	3169	3692	3903	4044	4365	4746	4959	5038

MOTOR		PLATAFORMA PEQUEÑA		PLATAFORMA GRANDE	
		135	155/175/190/205	250/270/250T/270T	300/330/300T
Modelo		Perkins 404D-22	Perkins 404D-22T	JCB Dieselmex TC-55	JCB Dieselmex TC-68
Cilindrada	cm ³	134 (2,200)	134 (2,200)	268 (4399)	268 (4399)
Combustible		Diésel	Diésel	Diésel	Diésel
Enfriamiento		Líquido	Líquido	Líquido	Líquido
Aspiración		Aspirado Naturalmente	Turbocargado		Turbo
Potencia neta a 2800 rpm					
SAE J1995	kW (hp)	35.7 (47.9)	44.7 (59.9)	55 (74)	68.6 (92)
Par neto a 1200 rpm					
SAE J1995	Nm	105 (143)	139 (189)	267 (362)	301 (408)
Motor de arranque	kW (hp)	2 (2.72)	2 (2.72)	2 (2.72)	2 (2.72)
Batería	V/Ah	12/109	12/101	12/109	12 / 109
Alternador	amperios	65	85	95	95
Certificación de emisión		T3	T3	T3	T3
Horas de intervalos de servicio de aceite del motor		500	500	500	500
Ventilador hidráulico de velocidad variable		SÍ	SÍ	SÍ	SÍ

NEUMÁTICOS / ORUGAS

NEUMÁTICOS	ORUGAS
Estándar – 135/155/175/190/205 10 x 16.5 - 8 PR Xtra Wall Fuera de Ruta	250T/270T/300T
Estándar – 250/270/300 12 x 16.5 - 10 PR Xtra Wall Fuera de Ruta	agarradera de tracción de 400 mm
Estándar – 330 14 x 17.5 - 12 PR Xtra Wall Fuera de Ruta	Opciones disponibles de orugas
135 / 155 / 175 / 190 / 205 Opciones de neumáticos disponibles	Agarradera de tracción de 450
10 x 16.5 - 10 PR Todo terreno	
10 x 16.5 - 10 PR Industrial Lifemaster	
10 x 16.5 - Corona Reforzada en Doble Acero, Hombros en 3 piezas de Metal Todo Terreno	
15 - 14 PR Servicio Pesado Industrial	
30 x 7.6 - 15 Sólido, sin Apertura Industrial Servicio Extremo	
31 x 10 - 18 Sólido con Apertura, Brawler, Trabajos Pesados	
33 x 10 - 20 Sólido con Apertura Liso Trabajos Pesados	
250 / 270 / 300 / 330 Opciones de neumáticos disponibles	
7.6 x 15 Sólido Industrial Listo	
11 x 16.5 - 12 PR Xtra Wall Fuera de Ruta	
12 x 16.5 - 10PR Fuera de Ruta	
12 x 16.5 - Corona Reforzada en Doble Acero, Hombros en 3 piezas de Metal Todo Terreno	
15.5 x 16.5 - 14 PR Fuera de Ruta Flotación	
33 x 11 - 20 Sólido con Apertura, Brawler, Fuera de Ruta, Trabajo Pesado	
36 x 22 - 20 Sólido con Apertura, Brawler, Fuera de Ruta, Trabajo pesado	
32 x 8.5 - 16 Sólido con Apertura, Industrial Trabajo Pesado	
33 x 10 - 20 Sólido con Apertura, Liso, Fuera de Ruta, Trabajo Pesado	

Para condiciones arduas y ambientes hostiles se recomiendan neumáticos sólidos

CONTROLES: TODOS LOS MODELOS

Patrón de servocontrol JCB (ISO), proporciona todas las funciones de dirección a la izquierda y la función del cargador en el joystick derecho. La consola de control izquierda pivotea hacia atrás, lo que proporciona una entrada y salida de la máquina sin comparación.

EQUIPO ESTÁNDAR: TODOS LOS MODELOS

Techo montado en aislamiento, ROPS y FOPS. Sistema de seguridad activado con restricción. Puntal de seguridad del brazo del cargador. Filtro de aire del motor de tipo seco centrífugo con elemento de seguridad. Enganche rápido mecánico. Pedal de mano electrónico. Dos luces de trabajo frontales y una trasera. Válvula inferior de emergencia. Medidor de combustible. Freno de estacionamiento hidráulico. Sistema hidráulico auxiliar de caudal estándar. Joysticks de tres vías. Puerta de acceso de servicio trasera. Cabina basculante. Asiento estático en versión con ruedas. Suspensión mecánica en versión con orugas. Flotador. Área de almacenamiento de la consola. Posavasos. Tomacorrientes. Espejo retrovisor. Luz interior. Aislador de batería.

EQUIPO OPCIONAL: TODOS LOS MODELOS

Cabina sellada y presurizada con calefactor y descongelador. A/C. Asientos de suspensión mecánica y de aire. Luces de carretera. Luz rotativa. Pedal de pie. Extinguidor de incendios. Kit de herramientas. Autonivelado. Protección FOPS nivel 2. Protector de la puerta trasera para trabajo pesado. Protector del parabrisas frontal. Sistema hidráulico auxiliar de caudal alto. Parachispa. Protección de dientes. Enganche rápido potenciado. Sistema anticabeceo. Pantalla de Lexan. Radio. Cortador de cordel (solo unidades con ruedas). Cinturón de seguridad de tres pulgadas. Velocidad baja. Cambio ISO/patrón H. Guardabarros. Ventilador reversible. Prelimpiador.

ENTORNO DEL OPERADOR - TODOS LOS MODELOS

ROPS **completo** y FOPS Nivel 1 con protección FOPS opcional Nivel 2, sistema de alerta visual y audible completo. El aislamiento a prueba de ruido proporciona niveles de sonido en cumplimiento de las regulaciones CE. Acceso lateral a la cabina gracias al diseño PowerBoom de JCB.

- Ambiente Deluxe disponible tanto en canopy, cabina con calefacción o cabina con calefacción y A/C.
- Visibilidad periférica inigualable.
- Asiendo completamente ajustable.
- Cinturón del asiento retractable como estándar.
- Servo control completo tanto con joystick estándar (3 modos) o joystick JCB multifuncional (7 modos).

ILUMINACIÓN Y SISTEMA ELÉCTRICO

12 V, sistema negativo a tierra
Batería de arranque en frío de 1000 amperios

135/155/175/190/205 Alternador de 100 amp
250/270/300/250T/270T/300T/325T Alternador de 90 amp

También se incluye en el panel de instrumentos un grupo de luces de advertencia que también tiene alarmas sonoras para: baja presión de carga, temperatura del agua del motor, presión del aceite hidráulico, filtro de aire bloqueado, presión del aceite de motor y alternador. Fusible y caja de relé montados en la cabina y diseñados para mantener la suciedad y el agua alejados; conexiones externas IP 69; aislador de batería estándar.



UNA EMPRESA, MÁS DE 300 MÁQUINAS

LMA

LMA INDUSTRIAL S.A.
Panamericana Colectora Este
Km 34.617 Gral. Pacheco

(011) 2360 9260/65
ventas@lmasa.com.ar
www.lmasa.com.ar

MINICARGADOR Y CARGADOR COMPACTO JCB

135/155/175/190/205/250/270/300/330/250T/270T/300T

JCB Sales Limited, Rocester, Staffordshire, Reino Unido ST14 5JP.

Tel: +44 (0)1889 590312 Correo electrónico: salesinfo@jcb.com

Descargue la información más reciente sobre este modelo de producto en: www.jcb.com

©2009 JCB Sales. Todos los derechos reservados. Ninguna parte de esta publicación puede ser reproducida, almacenada en un sistema de extracción o transmitido en ninguna forma o por ningún otro medio, electrónico, mecánico, fotocopiando o de otra forma, sin el permiso previo de JCB Sales. Todas las referencias hechas en esta publicación a pesos operativos, tamaños, capacidades y otras mediciones de desempeño se proporcionan solamente para fines de orientación y pueden variar dependiendo de la especificación exacta de la máquina. Por lo tanto, no se debe tener en cuenta en lo que respecta a la idoneidad para una aplicación en particular. Siempre debe acudir a su distribuidor JCB para obtener orientación y consejos. JCB se reserva el derecho de cambiar las especificaciones sin previo aviso. Las ilustraciones y especificaciones mostradas pueden incluir equipos y accesorios opcionales. Todas las imágenes son correctas al momento de la impresión. El logo JCB es una marca registrada de JCB Bamford Excavators Ltd.

